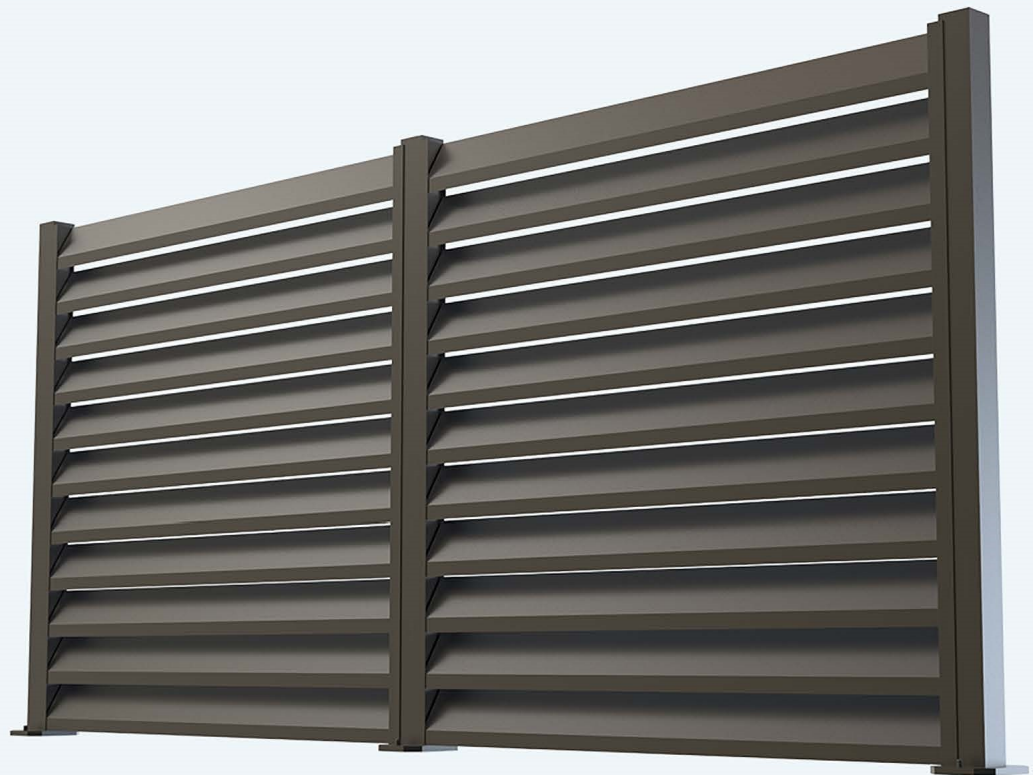


# Alumaxx

---



## OE 80

### Aluminium-Zaun

### Technisches Handbuch

## Beschreibung

*Das OE80-System ist eine Kombination verschiedener Aluminiumprofile zur schnellen und einfachen Montage von Gartenzäunen.*

*Die Zäune werden nach Maß gefertigt und an alle Maße und technischen Anforderungen angepasst.*

*Mit einer großen Auswahl an Füllungen unterschiedlicher Größe und Form zeichnen sich diese Zäune durch verdeckte Schraubverbindungen aus, so dass keine zusätzliche Bearbeitung erforderlich ist, die die Qualität mindern und die Montage des Zauns erschweren kann.*

*Die Besonderheit dieses Zaunsystems besteht neben der einfachen Montage und Demontage darin, dass außer der regelmäßigen Reinigung keine Wartung der Zäune erforderlich ist.*

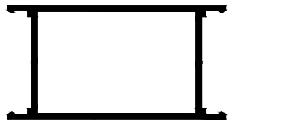
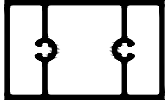

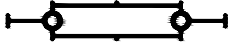
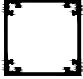

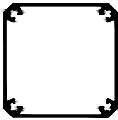
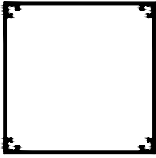
*Der Grund dafür ist Aluminium, das im Vergleich zu anderen Materialien korrosionsbeständig ist und eine hohe Festigkeit und Haltbarkeit bietet.*

*Aluminiumzäune sind am widerstandsfähigsten gegen Witterungseinflüsse und äußere und innere Einflüsse wie Feuchtigkeit, Korrosion, Salz, Hitze, Regen und ähnliche Bedingungen.*


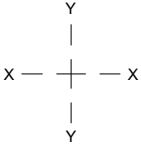
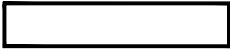

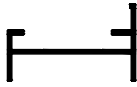



*Äußere Einflüsse beeinträchtigen ihre Funktionalität nicht und ermöglichen in der Windzone 3 mit einem 100x100mm Tragpfosten die Möglichkeit einer Zaunhöhe von bis zu 2,2 Metern und einer Fülllänge von bis zu 2 Metern.*

*Neben festen Zäunen sind auch Schiebezäune erhältlich.*

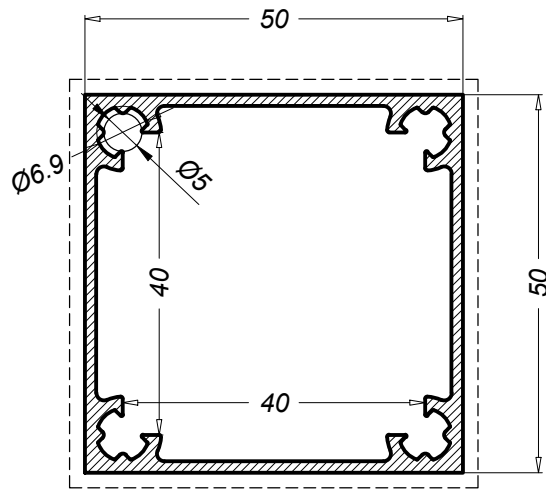
PROFILE

Code	Querschnitt Cross Section	Gewicht Weight Kg/m	Umfang Perimeter mm	freilieg. Oberfläche Exposed surface mm	Jx cm <sup>4</sup>	Wx cm <sup>3</sup>	Jy cm <sup>4</sup>	Wy cm <sup>3</sup>
OE80130		1.871	337.5	200				
OE80131		1.591	227.2	227.2				
OE80110		0.590	160.4					
OE80111		0.843	240.5					
OE80100		1.020	200	200				
OE80101		1.415	260	260				
OE80102		1.450	285.9	285.9				
OE80103		2.006	400	400				

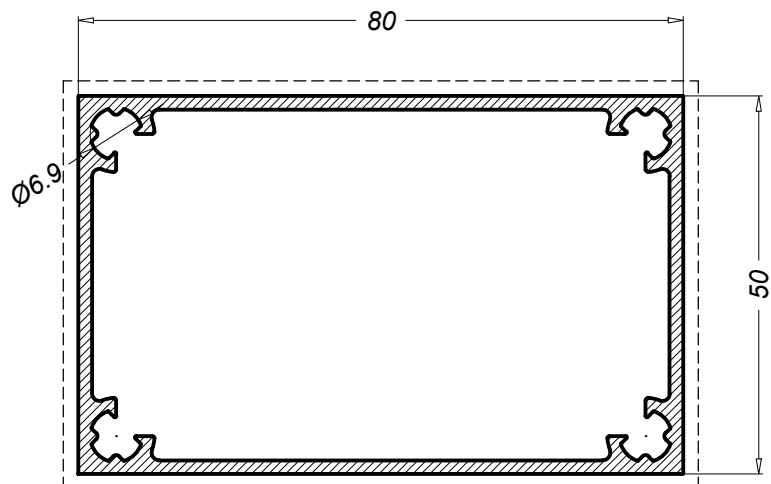
PROFILE

Code	Querschnitt Cross Section	Gewicht Weight Kg/m	Umfang Perimeter mm	freilieg. Oberfläche Exposed surface mm	Jx cm <sup>4</sup>	Wx cm <sup>3</sup>	Jy cm <sup>4</sup>	Wy cm <sup>3</sup>
TR60201.1	 	0.462	160	160				
TR100201.1		0.700	240	240				
PS15231		0.758	428.1	204.4				
PS15230		0.376	139.2	42.3				
OE80116		0.094	66.9	21				
OE80115		0.238	174	33.7				
PM14004		0.244	122.0	44.2				

Pfosten-Profile

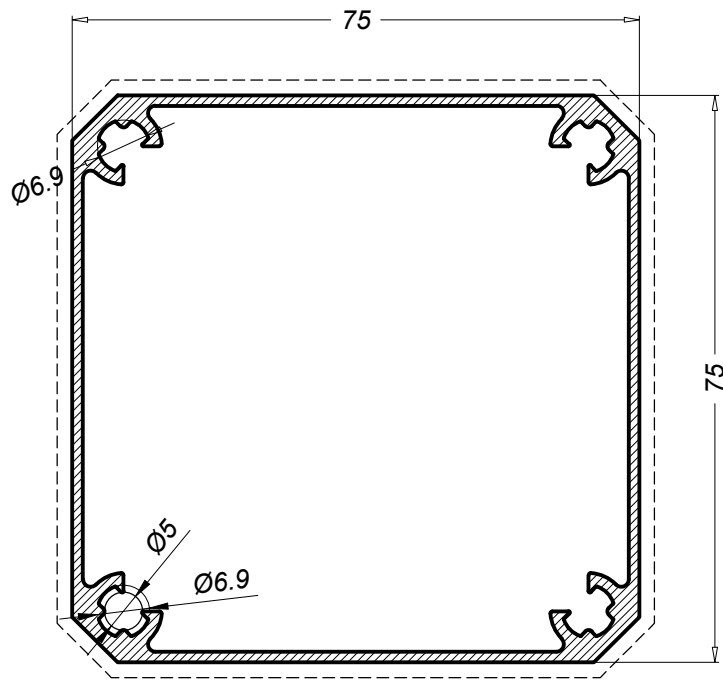


OE80100 1.020 Kg/m

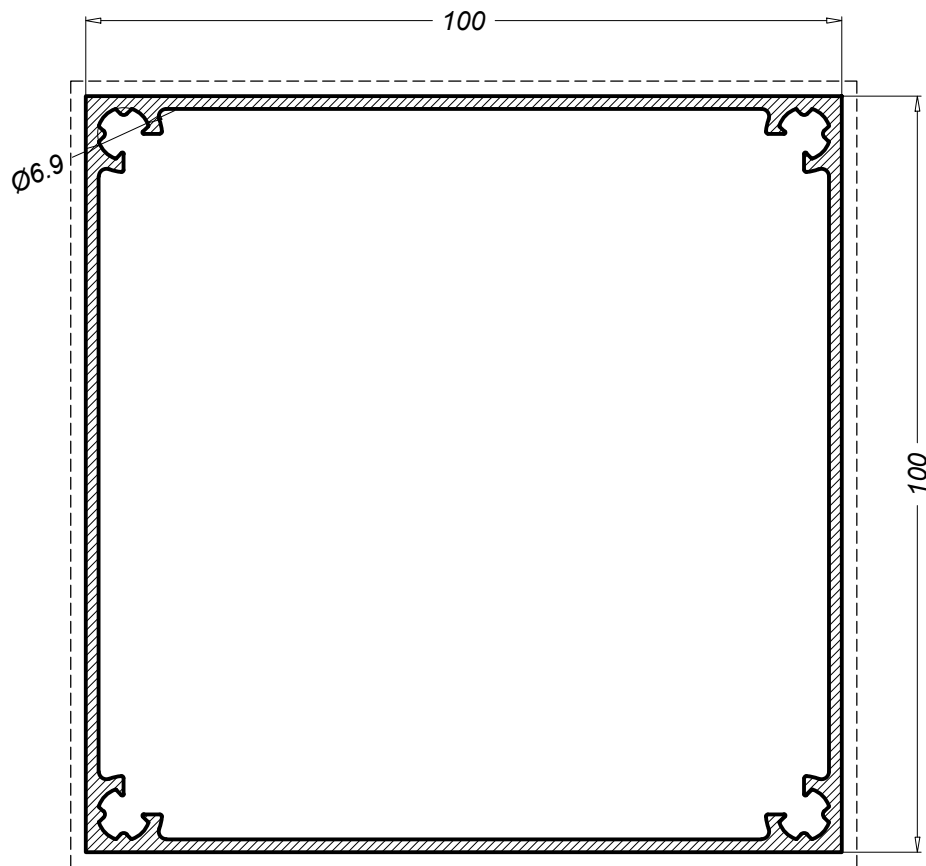


OE80101 1.415 Kg/m

Pfosten-Profile

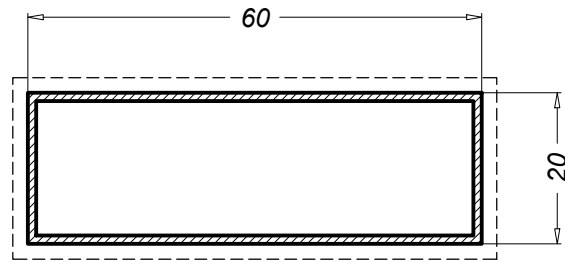


OE80102 1.450 Kg/m

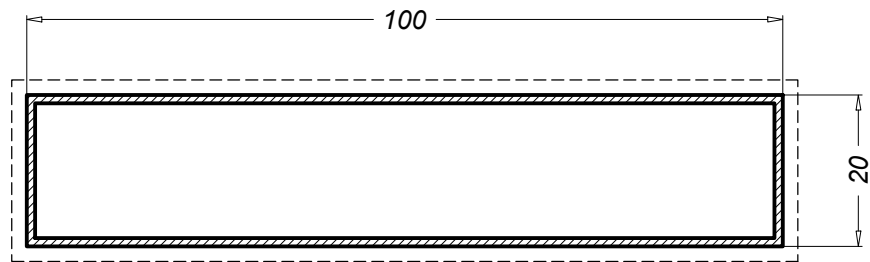


OE80103 2.006 Kg/m

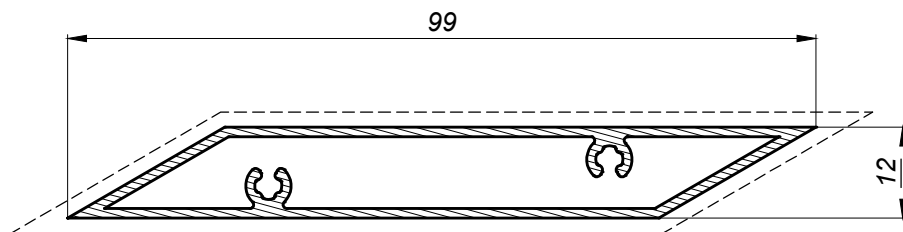
Profile zur Zaunfüllung



TR60201.1 0.462 Kg/m

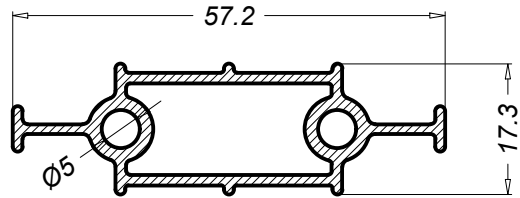


TR100201.1 0.700 Kg/m

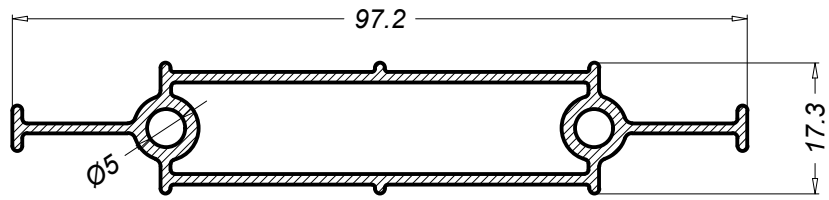


PS15231 0.758 Kg/m

Steckverbinderprofile



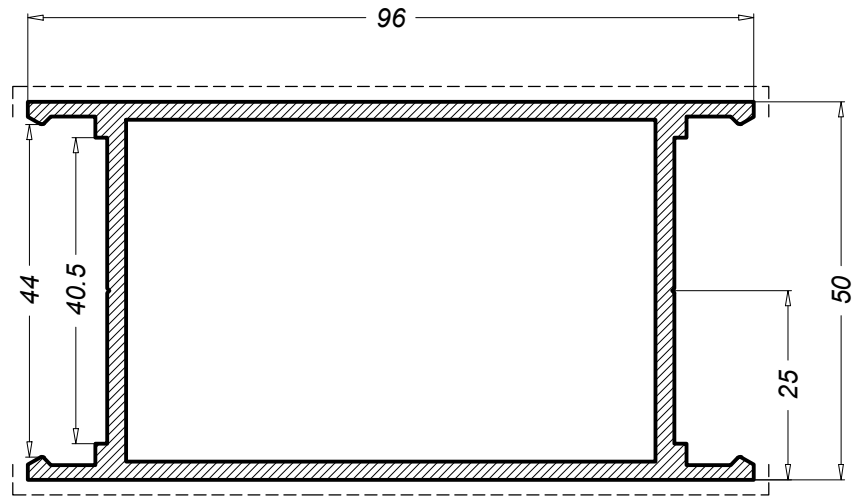
OE80110 0.590 Kg/m



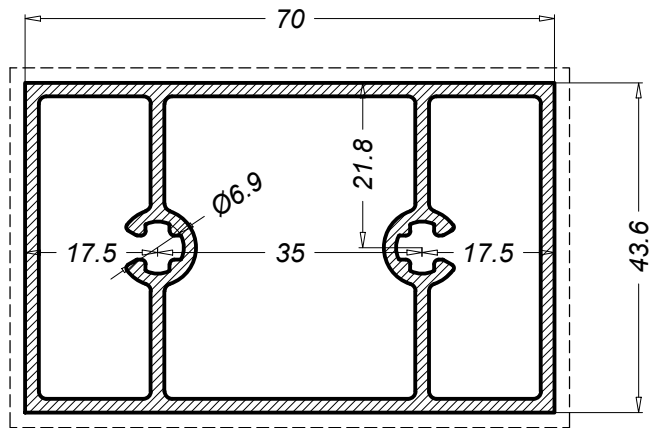
OE80111 0.843 Kg/m



Sonstige Profile

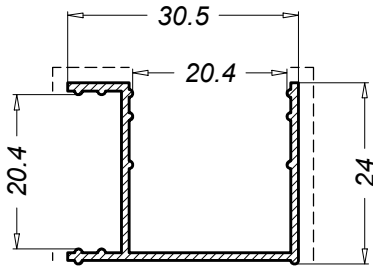


OE80130 1.871 Kg/m

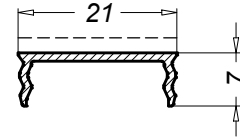


OE80131 1.591 Kg/m

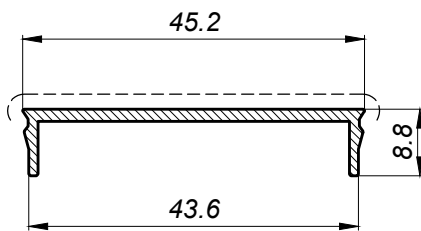
Sonstige Profile



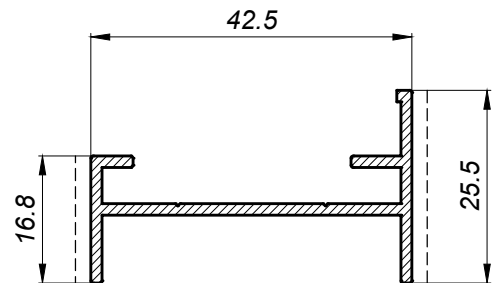
OE80115 0.238 Kg/m



OE80116 0.094 Kg/m



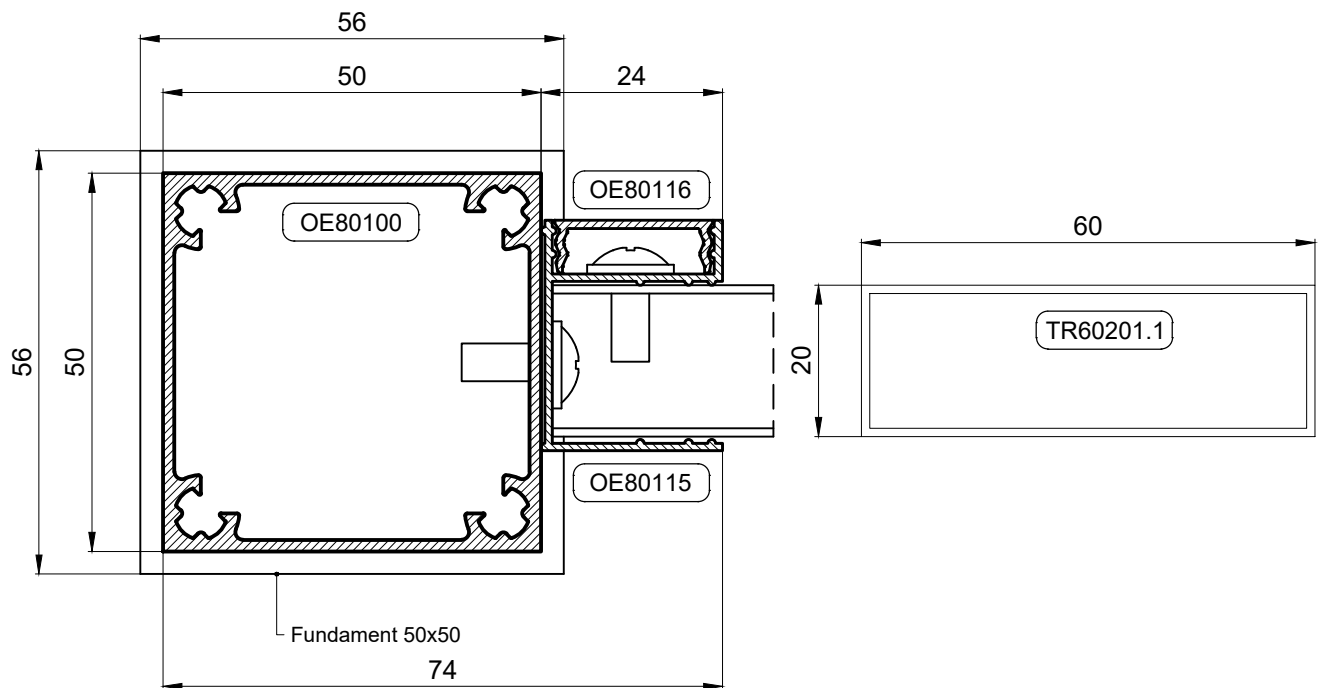
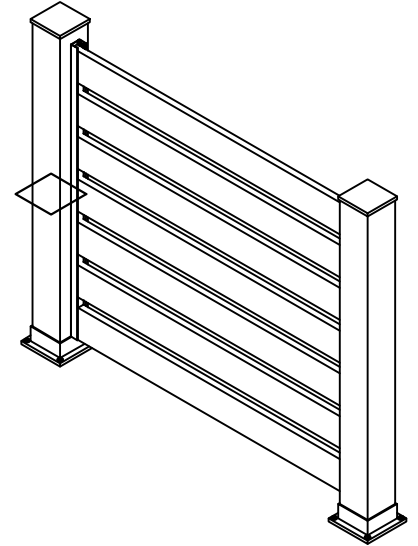
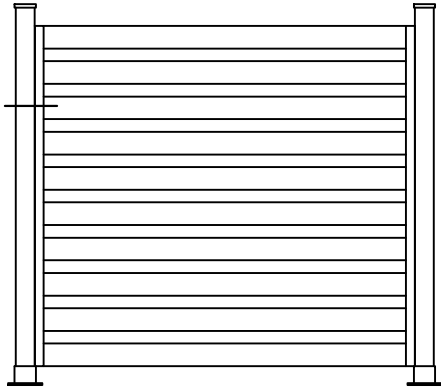
PM14004 0.244 Kg/m



PS15230 0.376 Kg/m

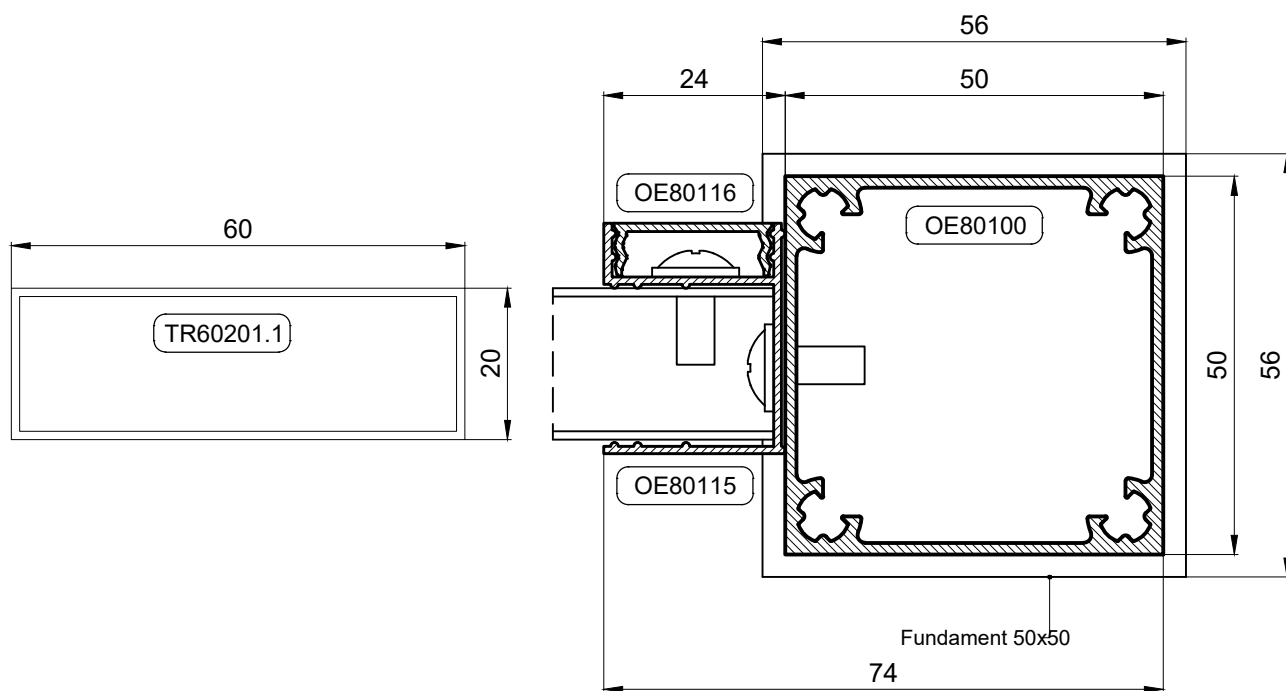
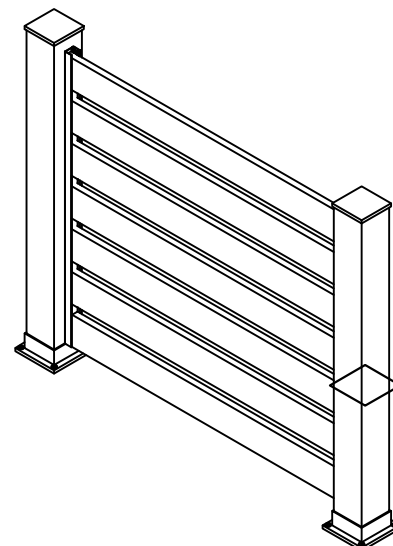
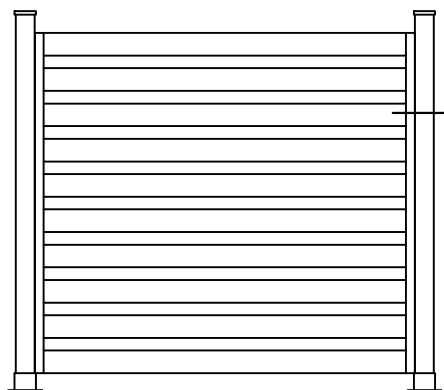
Abschnitt Zaun mit Füllung TR60201.1

Zaun 50x50



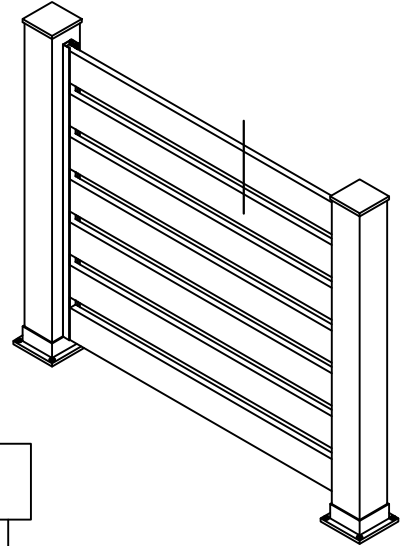
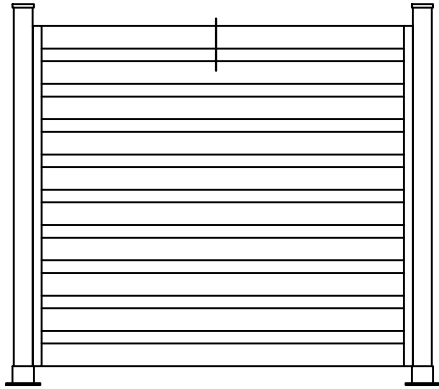
Abschnitt Zaun mit Füllung TR60201.1

Zaun 50x50

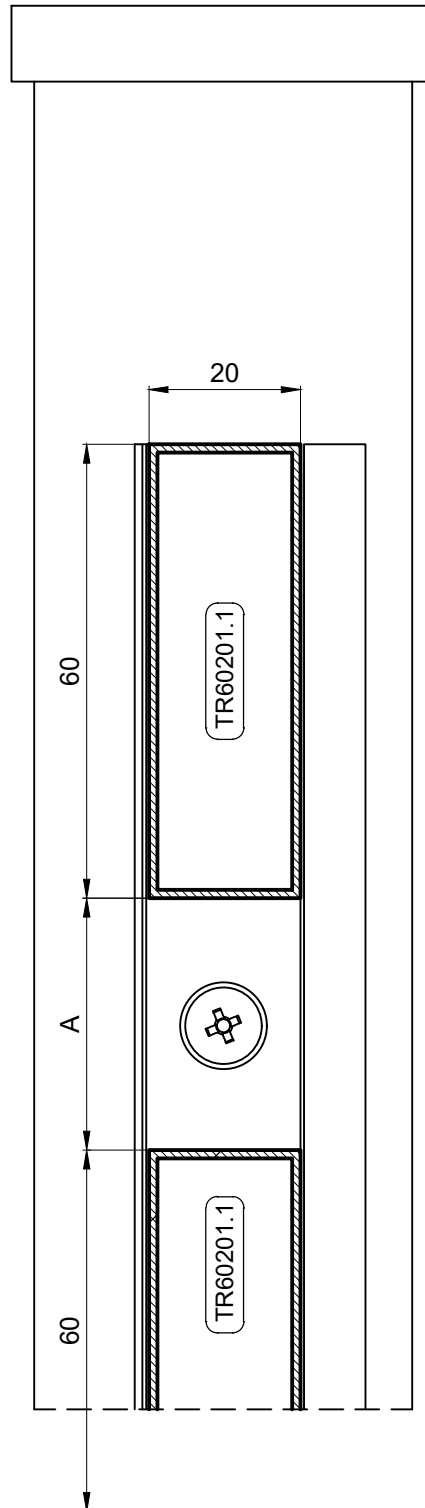


Abschnitt Zaun mit Füllung TR60201.1

Zaun 50x50

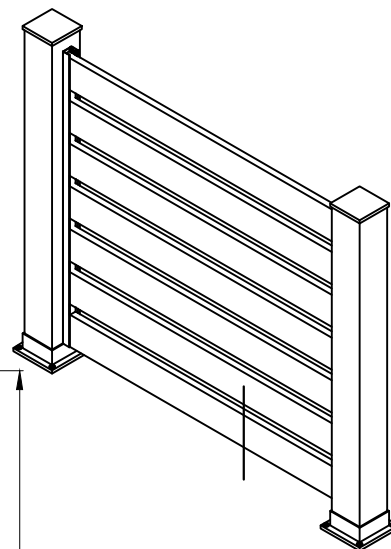
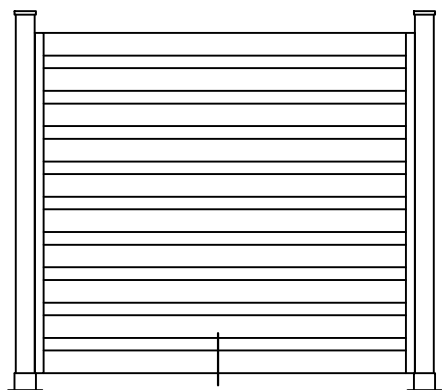


Abstand der Füllungen

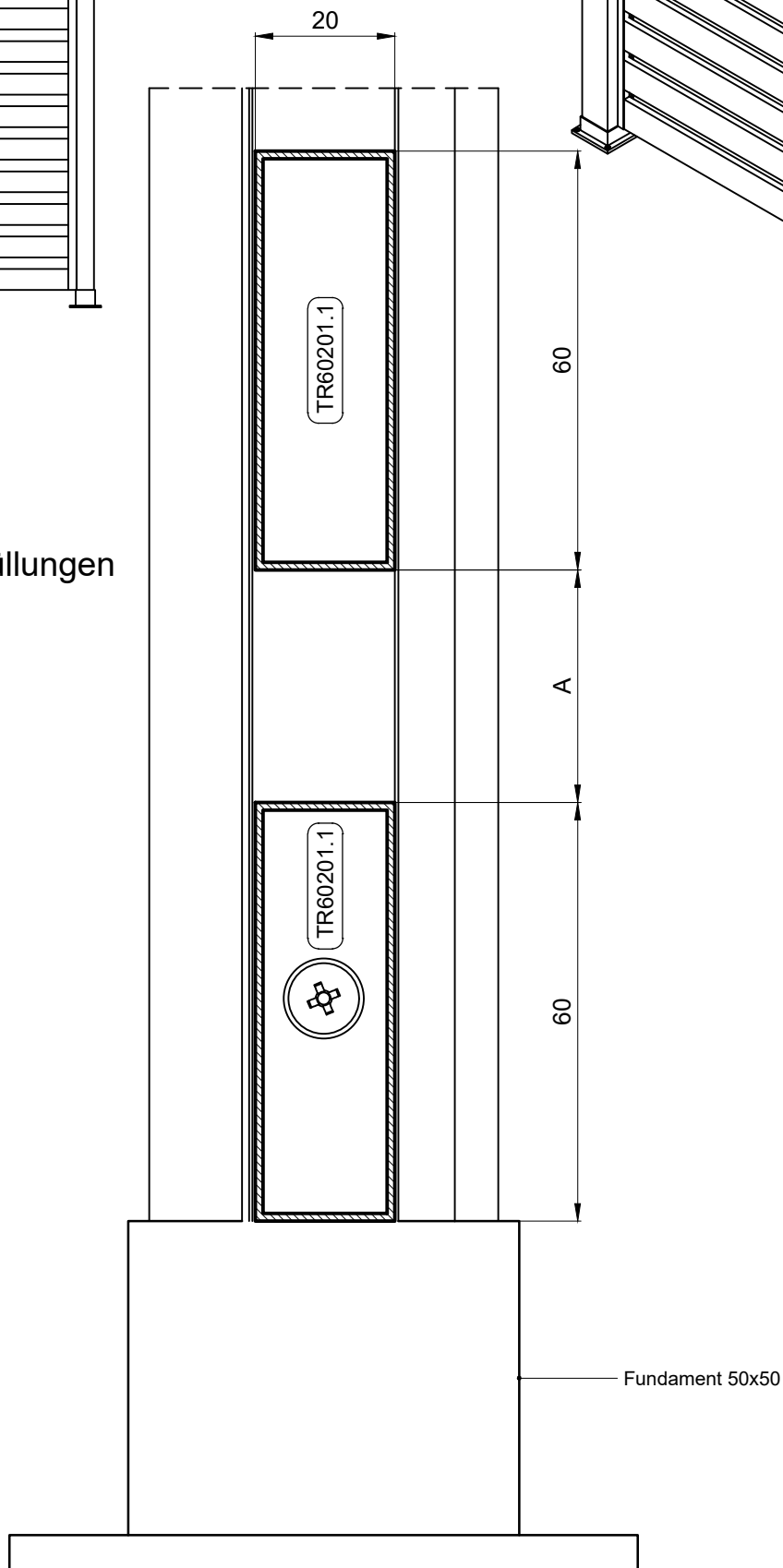


Abschnitt Zaun mit Füllung TR60201.1

Zaun 50x50

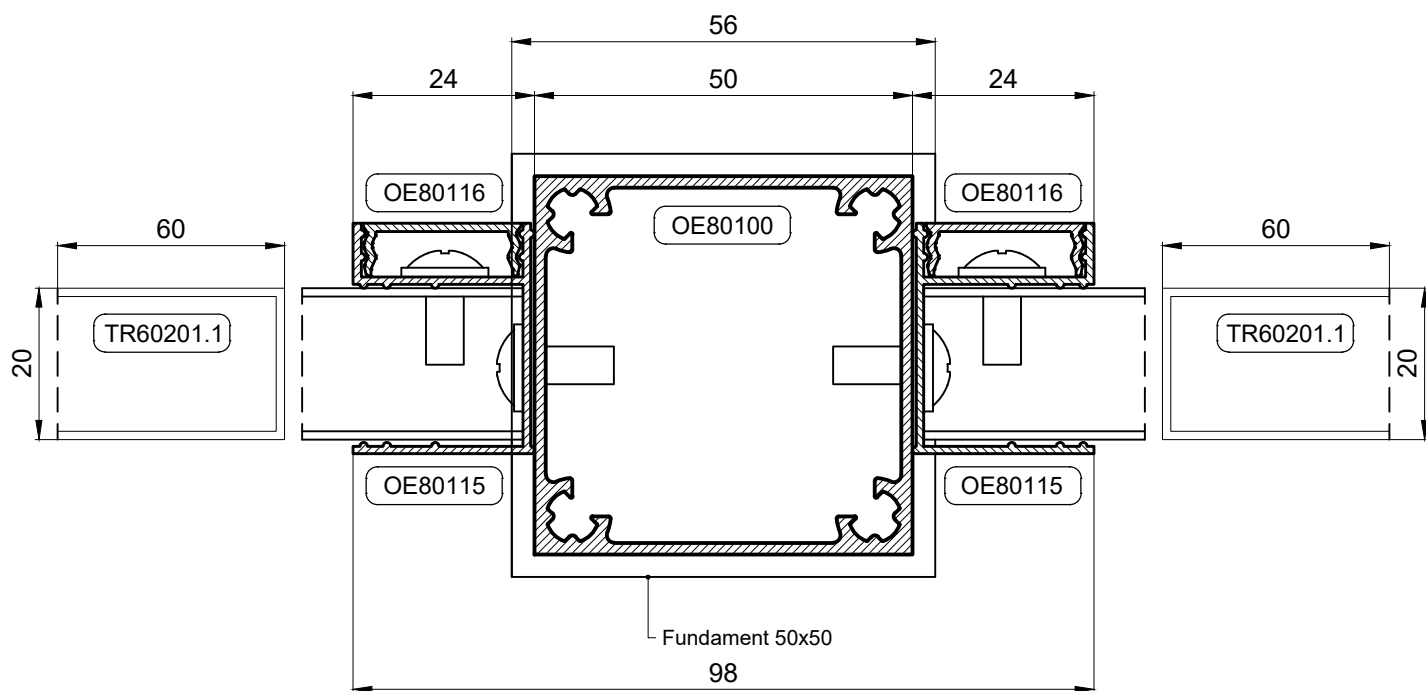
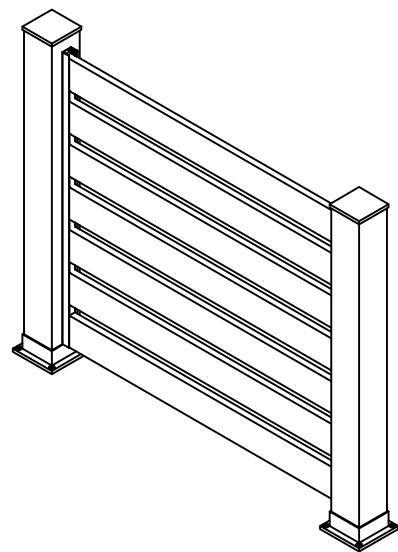
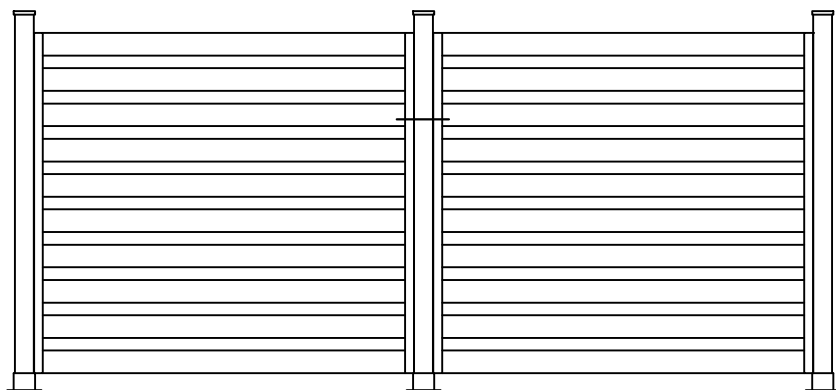


Abstand der Füllungen



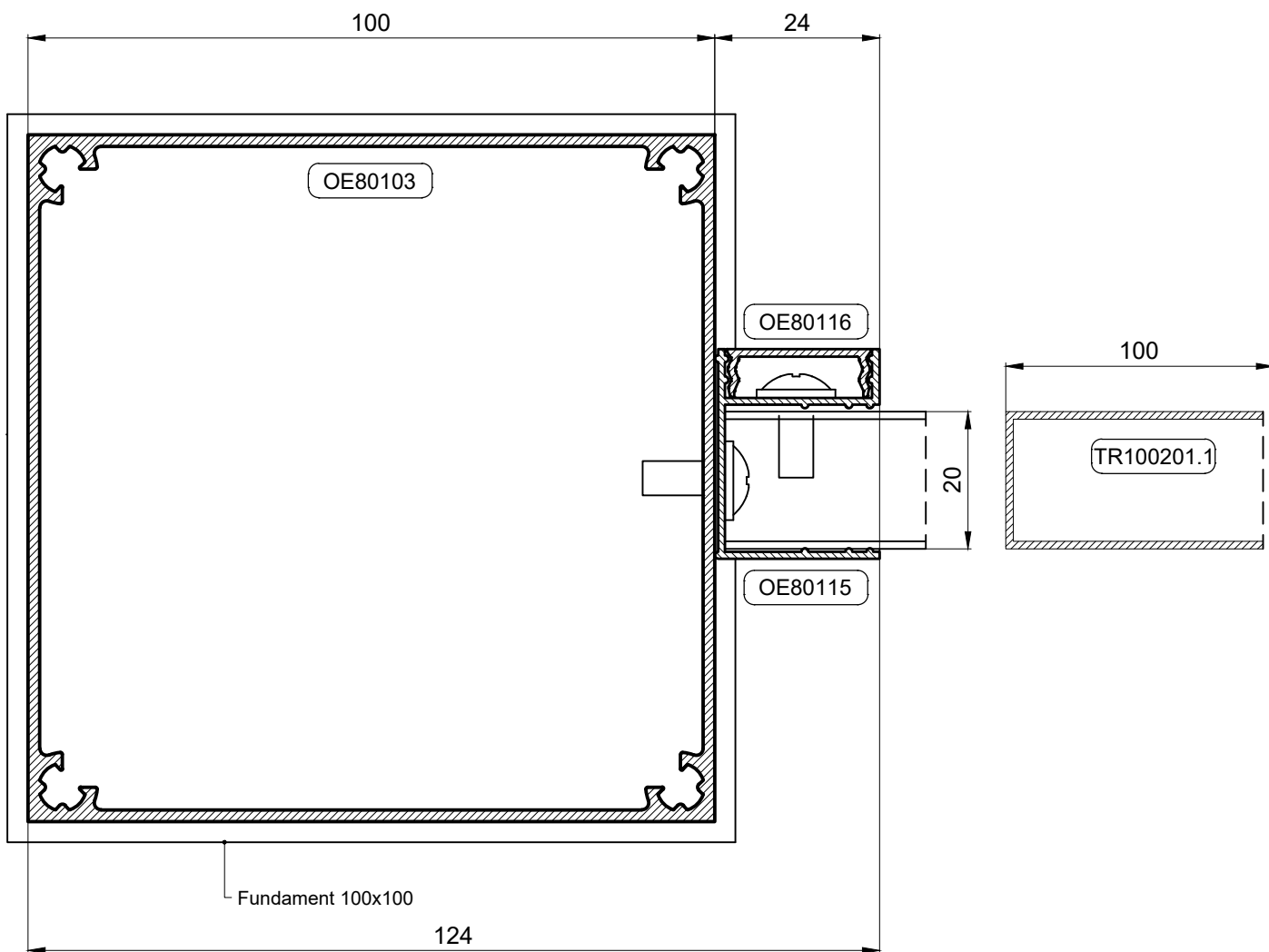
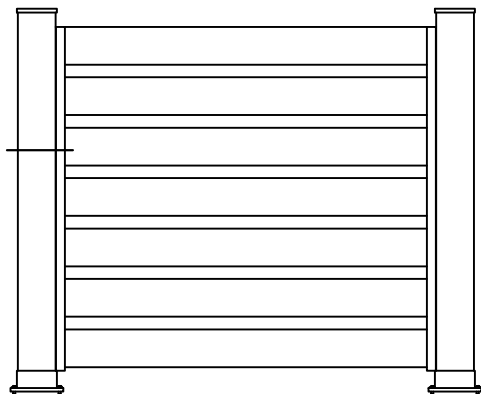
Abschnitt Zaun mit Füllung TR60201.1

Zaun 50x50



Abschnitt Zaun mit Füllung TR100201.1

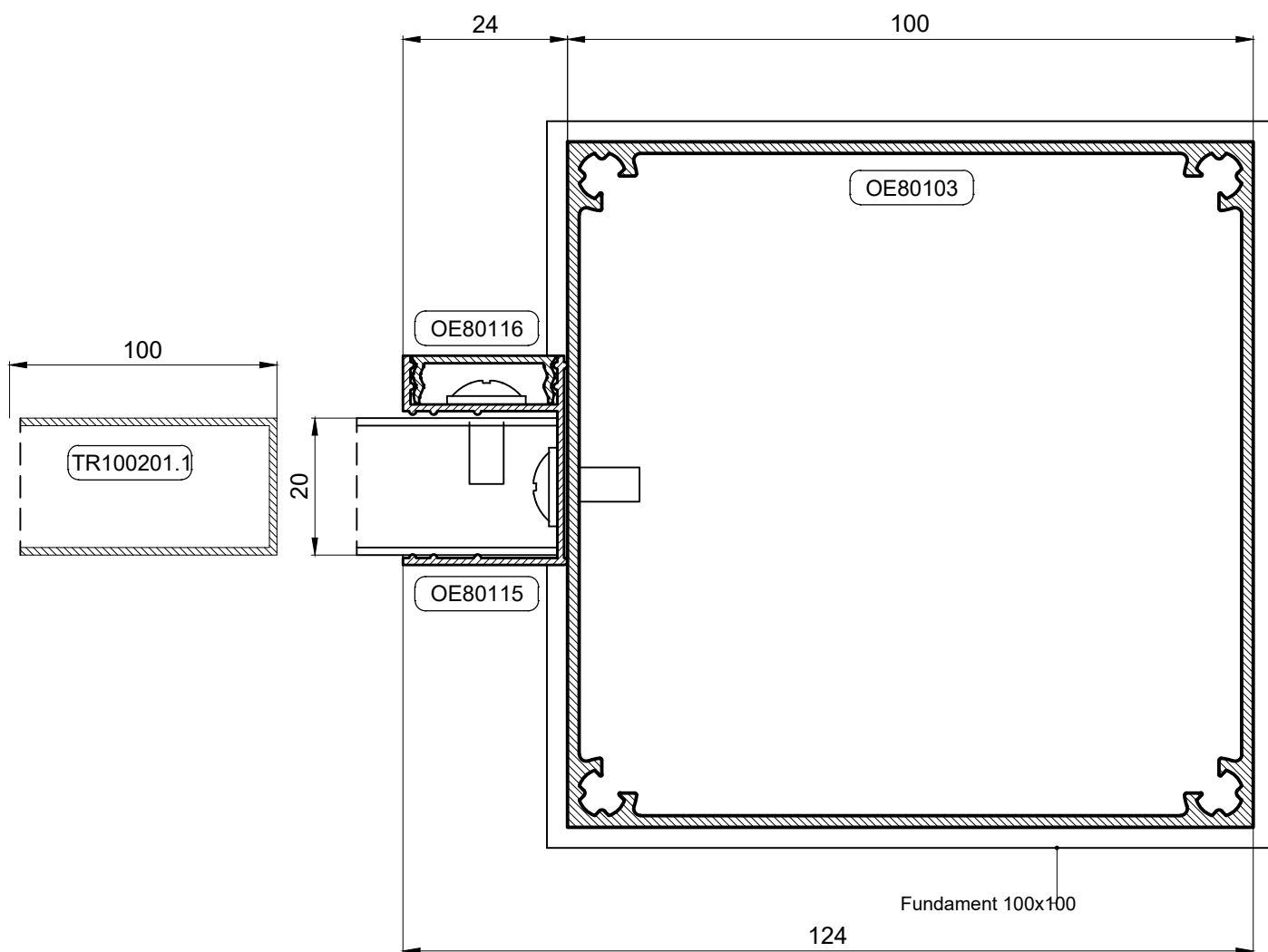
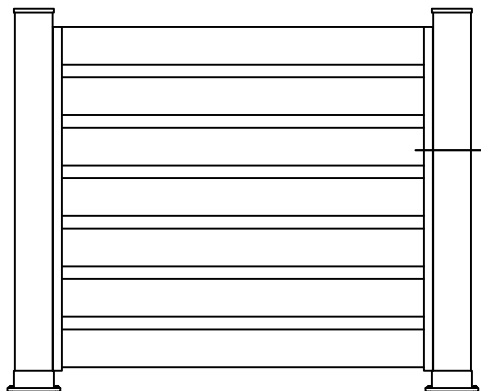
Zaun 100x100





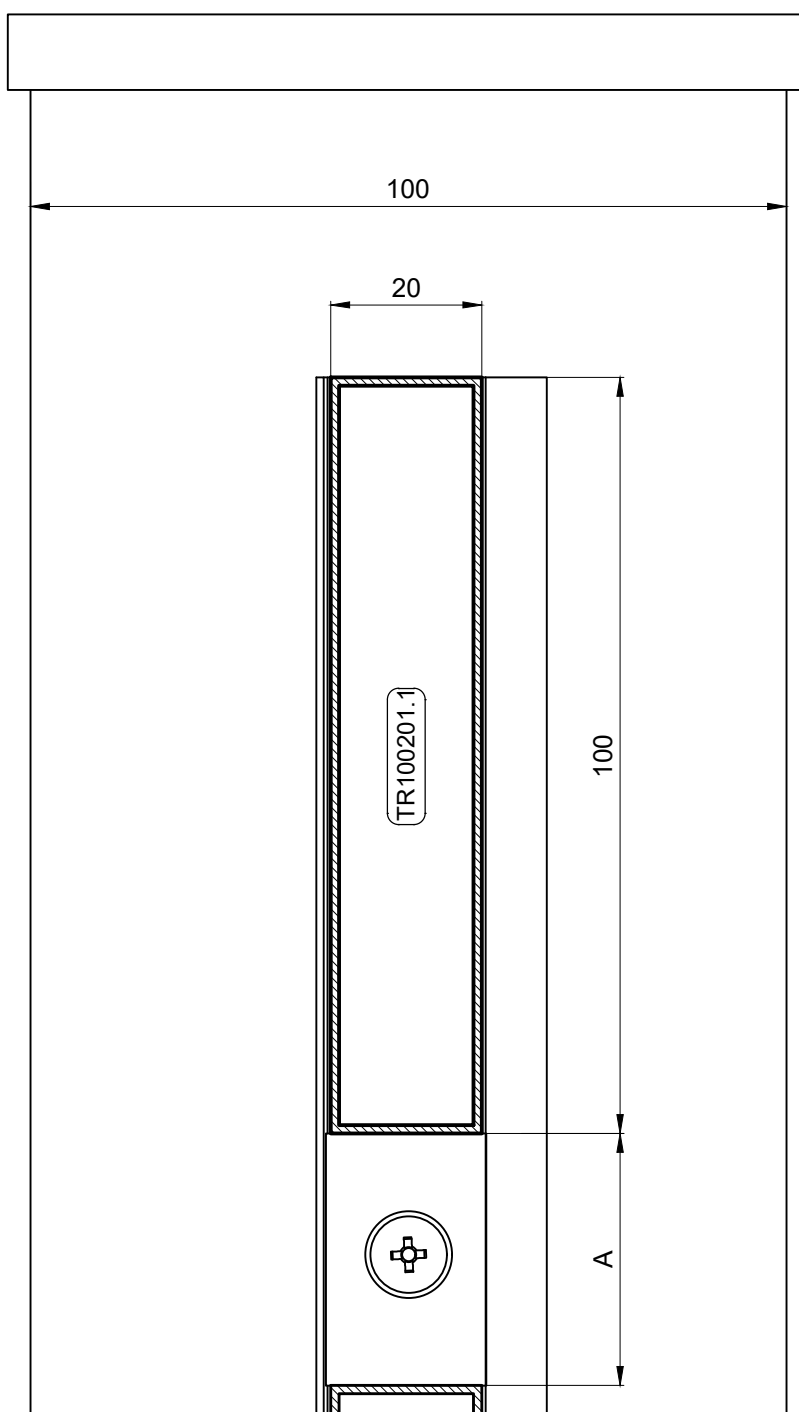
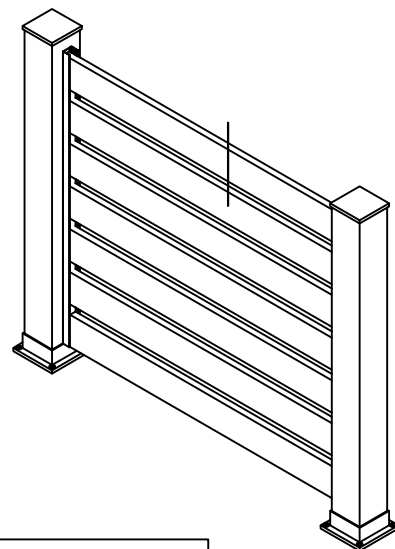
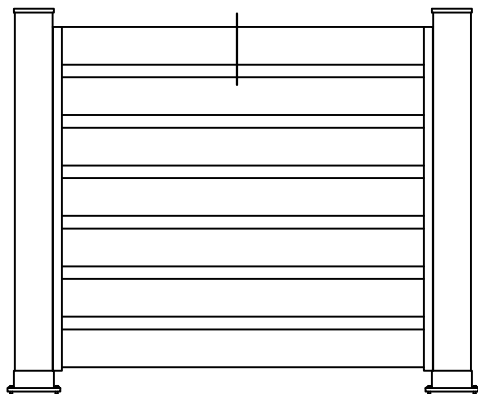
Abschnitt Zaun mit Füllung TR100201.1

Zaun 100x100



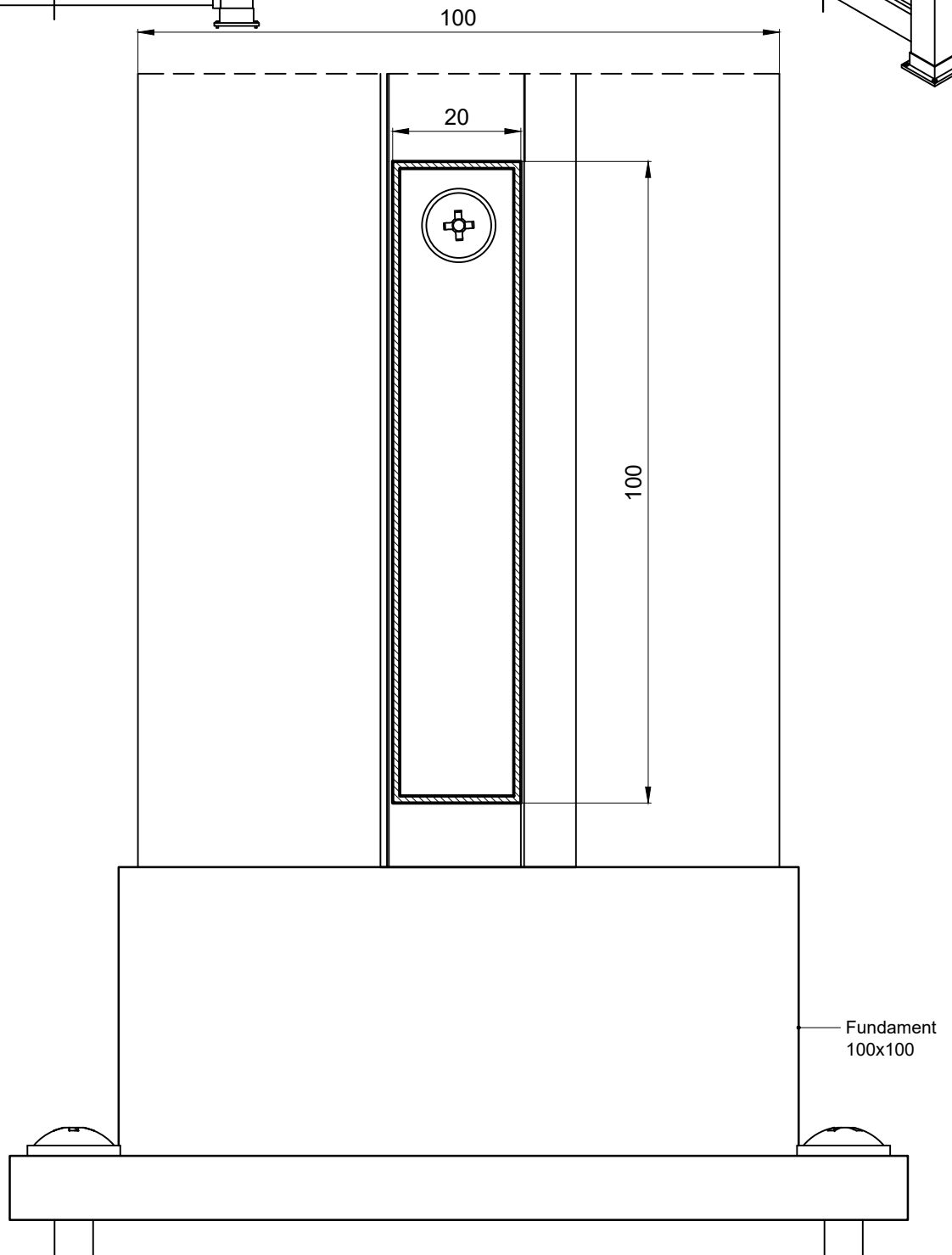
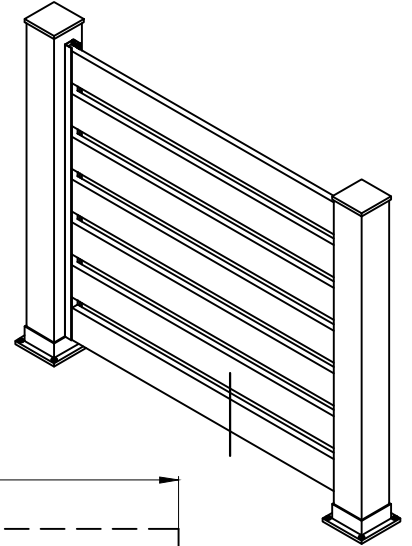
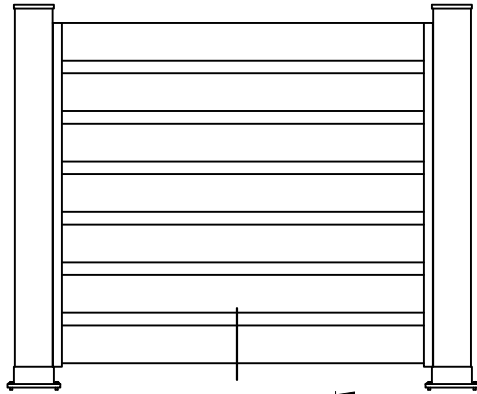
Abschnitt Zaun mit Füllung TR100201.1

Zaun 100x100



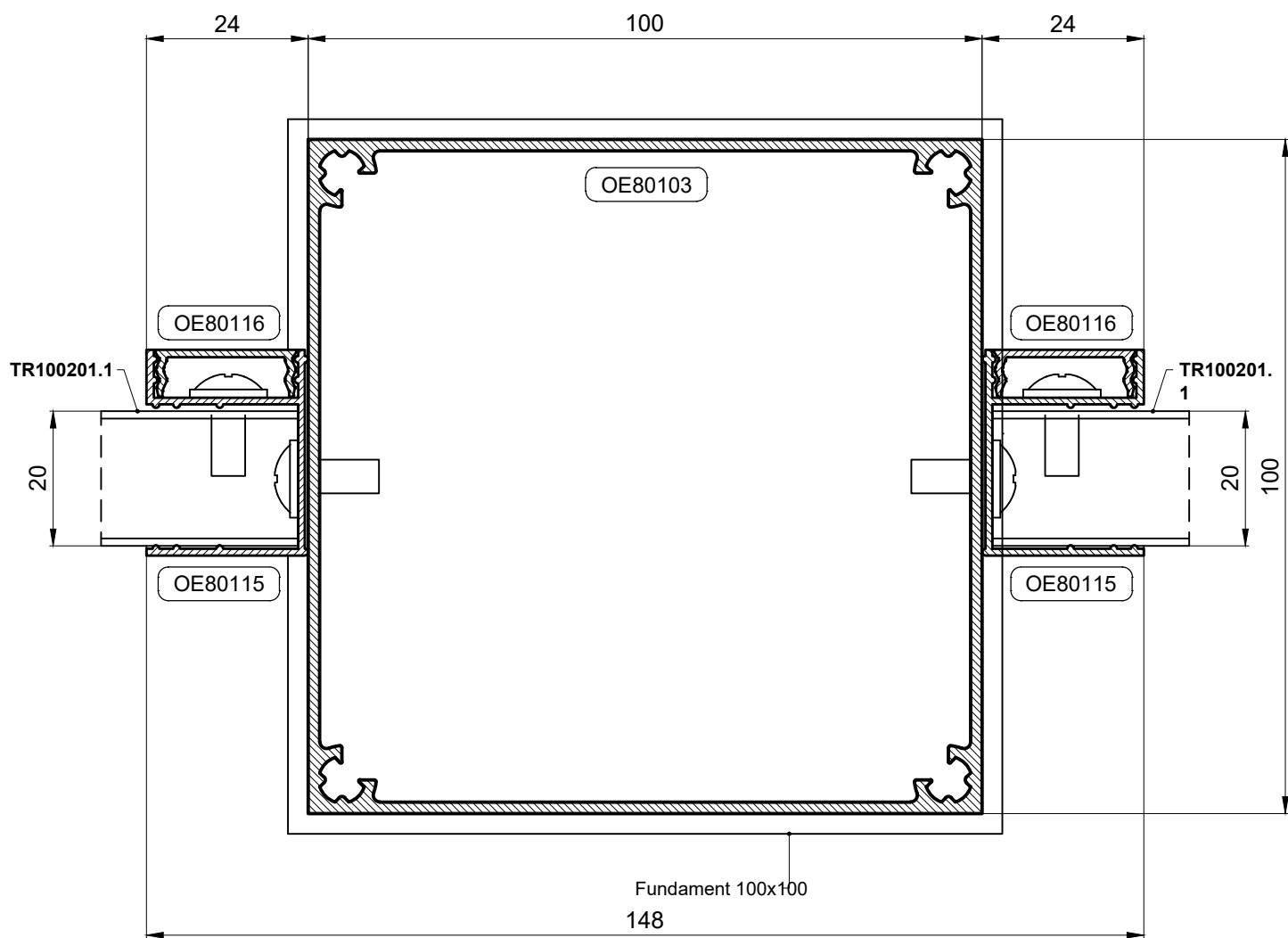
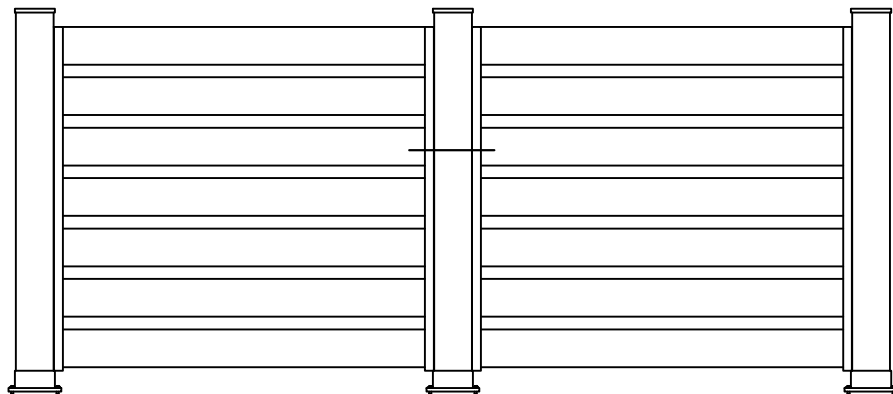
Abschnitt Zaun mit Füllung TR100201.1

Zaun 100x100

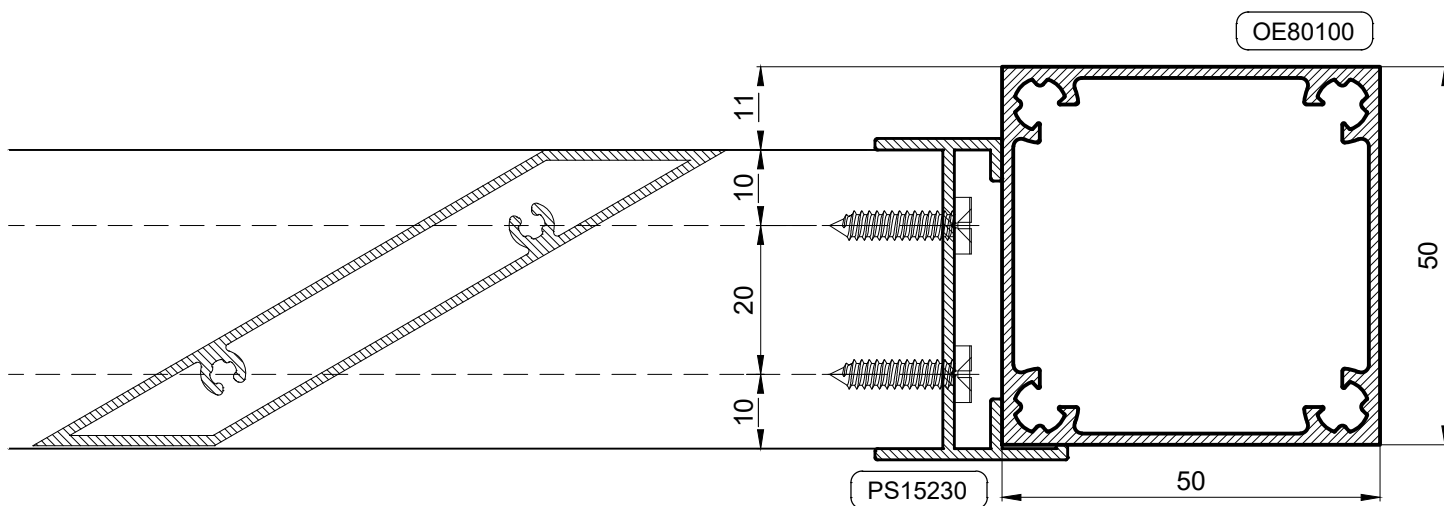
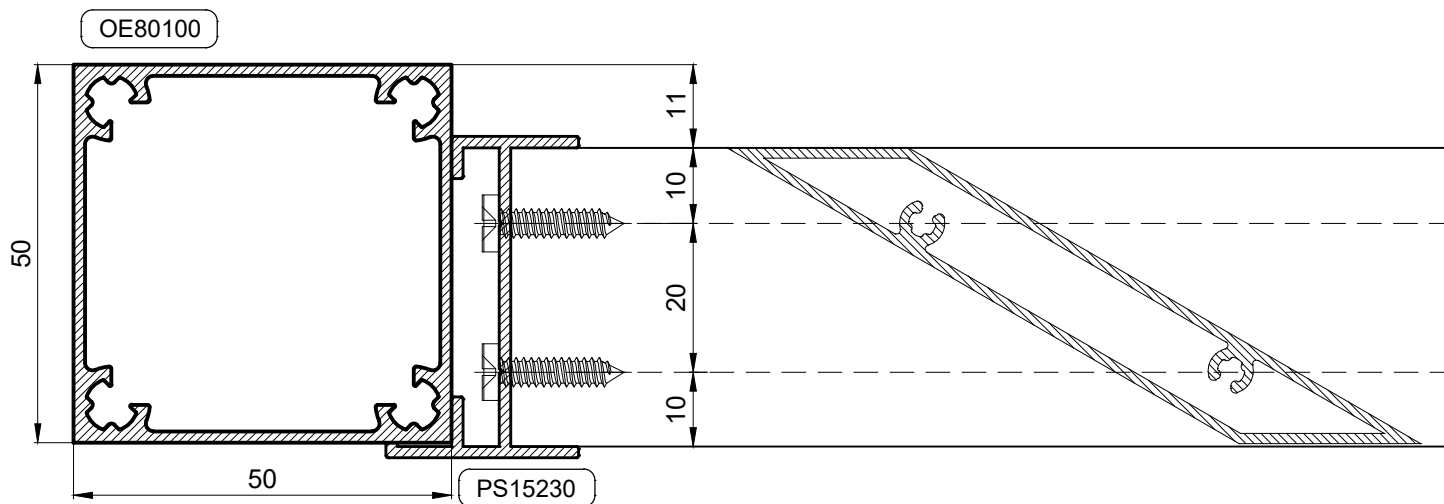
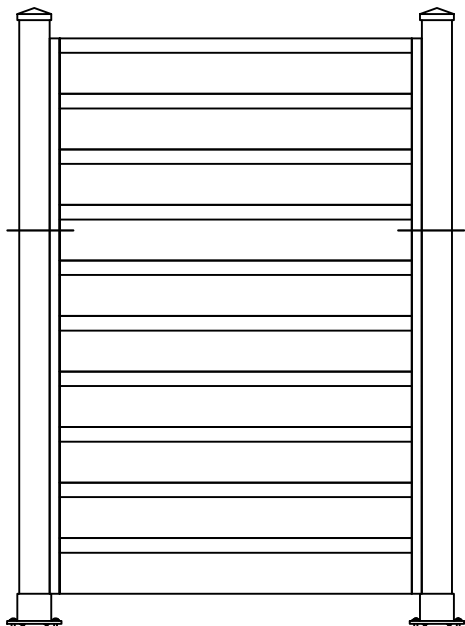


Abschnitt Zaun mit Füllung TR100201.1

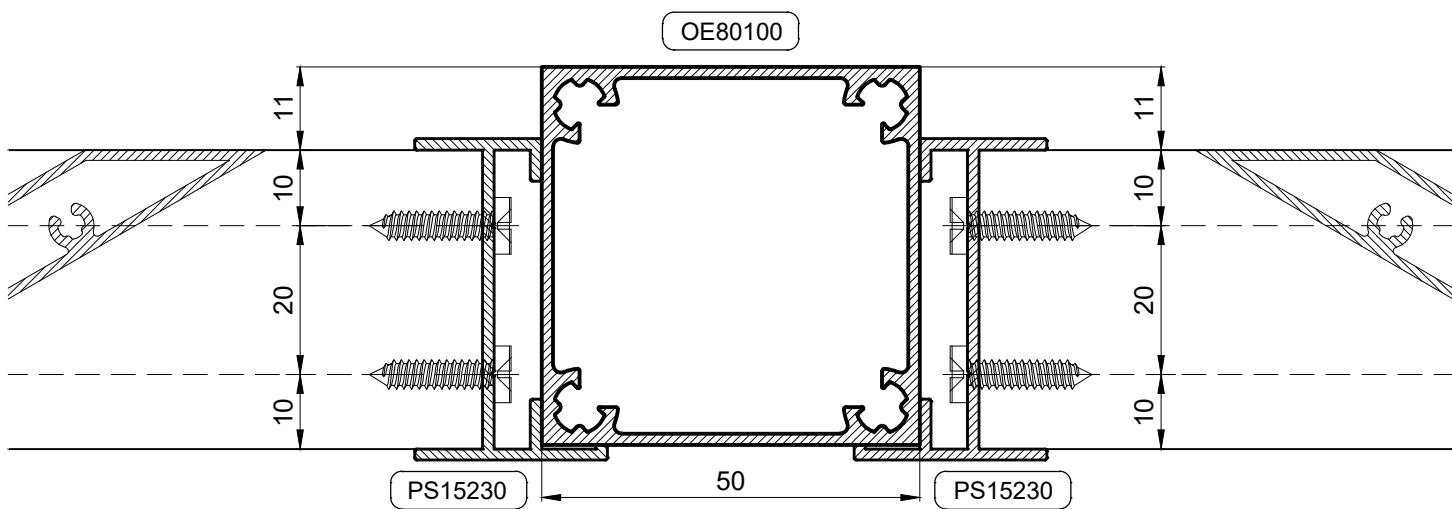
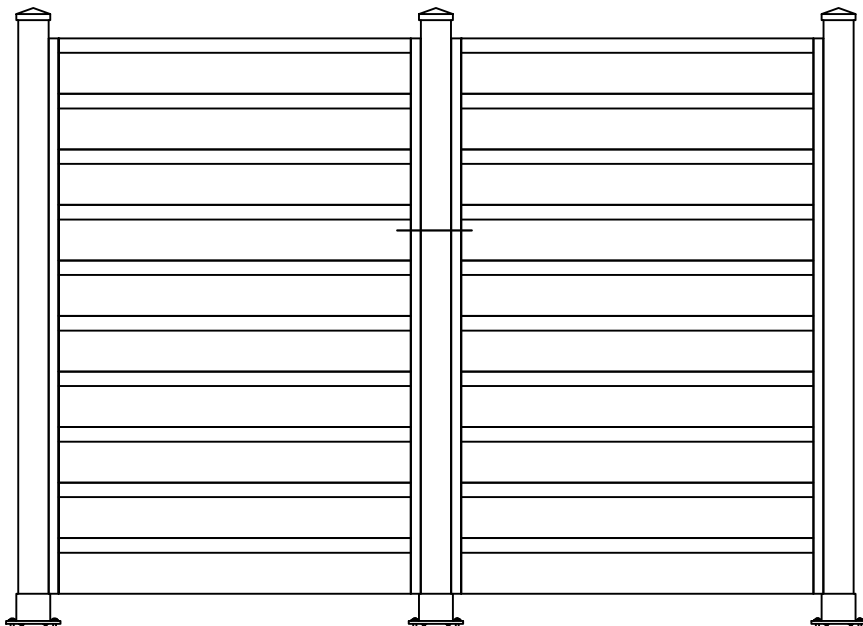
Zaun 100x100



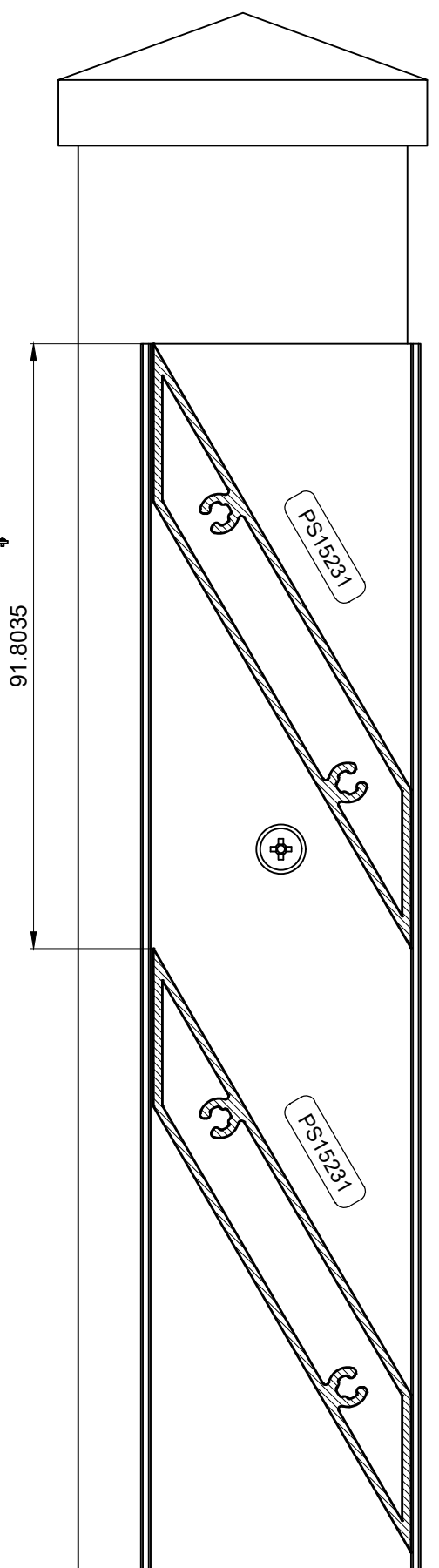
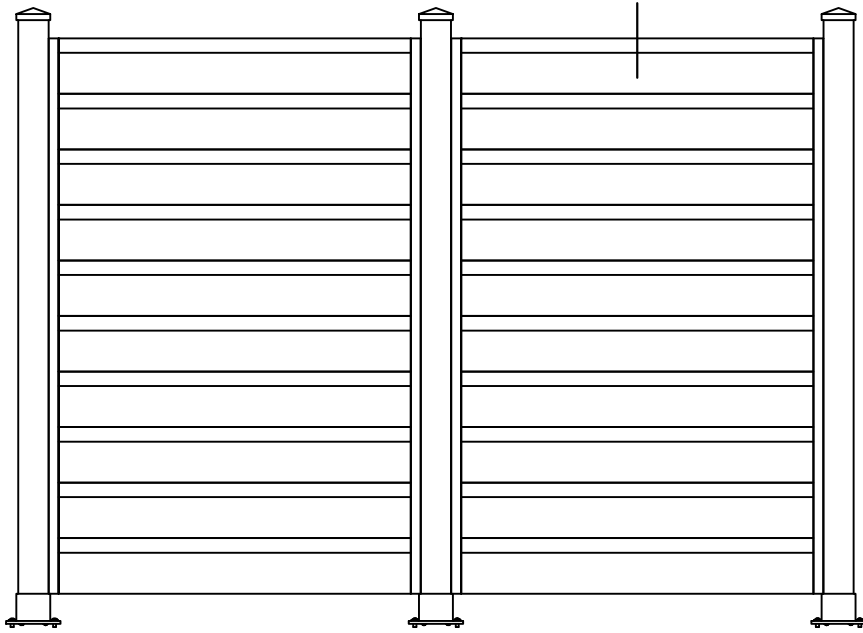
Abschnitt Zaun mit Füllung PS15231



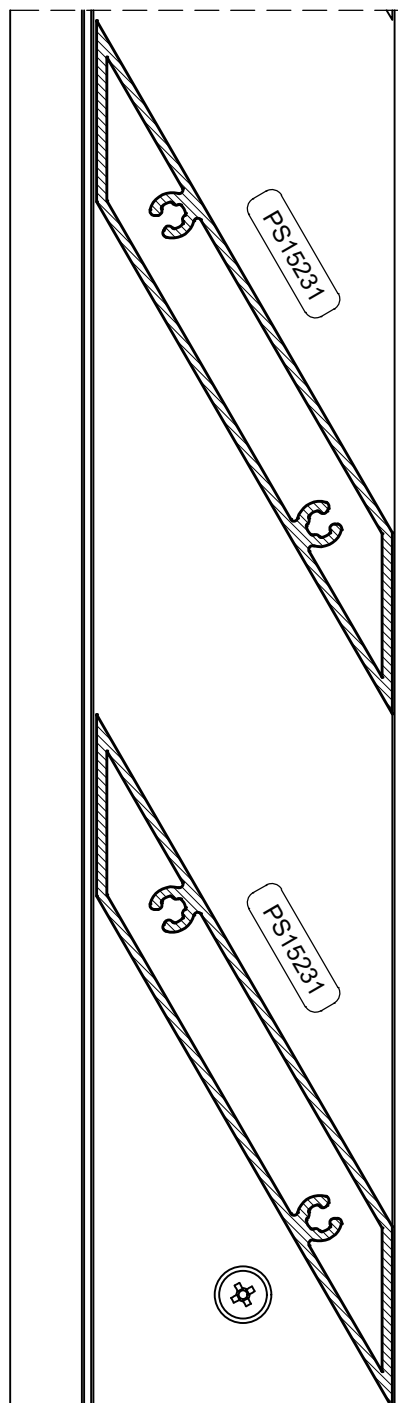
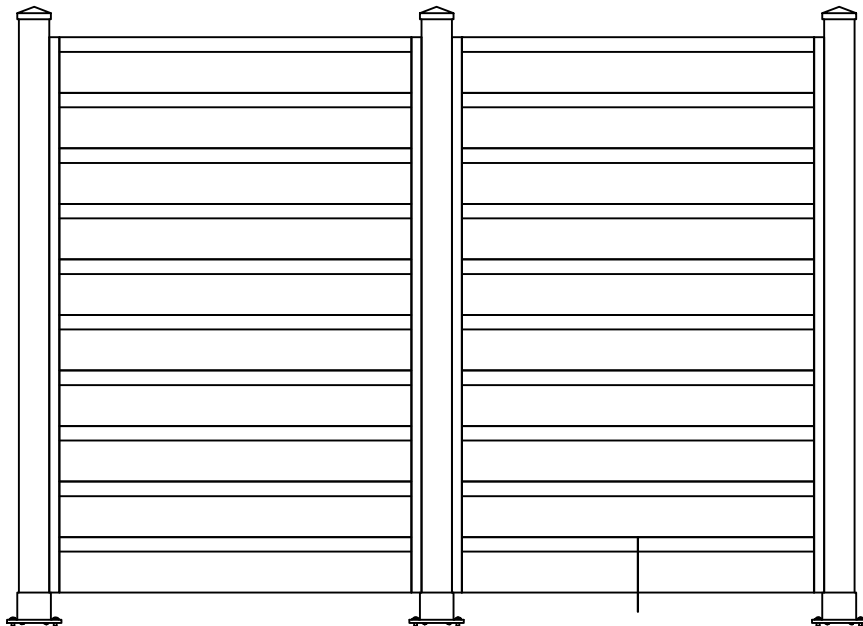
Abschnitt Zaun mit Füllung PS15231



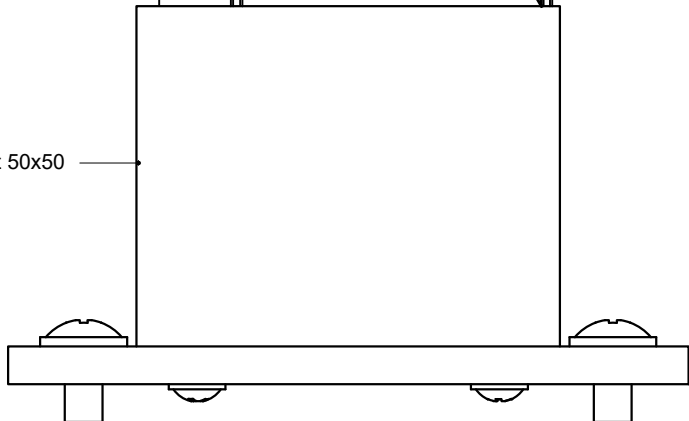
Abschnitt Zaun mit Füllung PS15231



Abschnitt Zaun mit Füllung PS15231

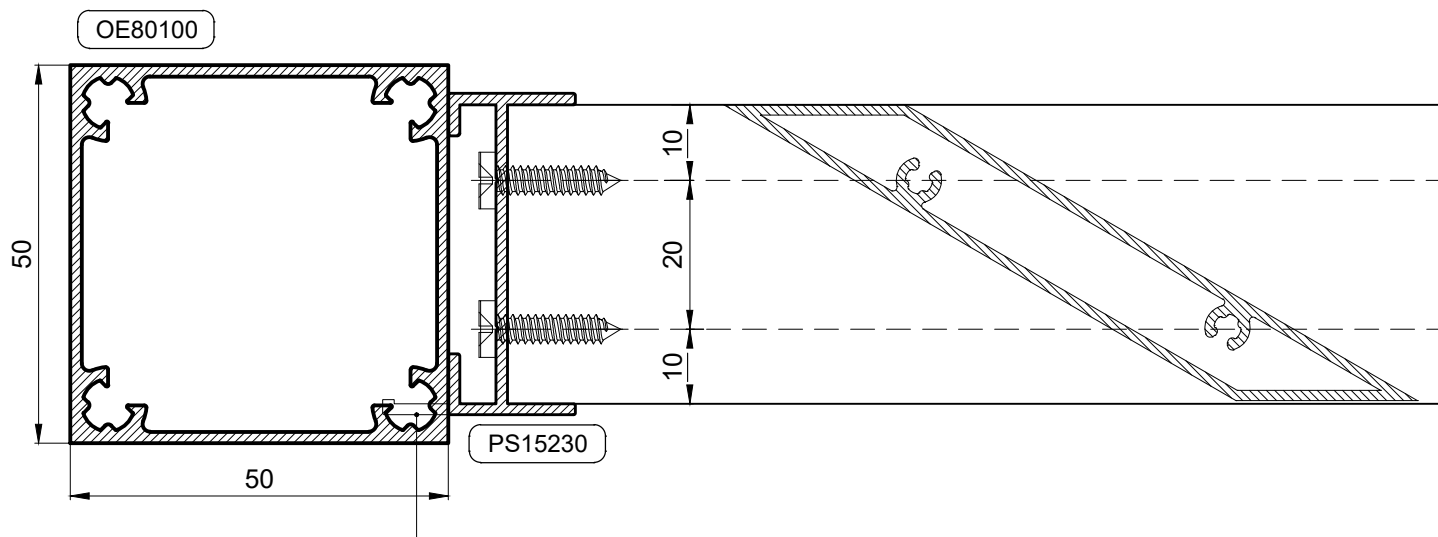
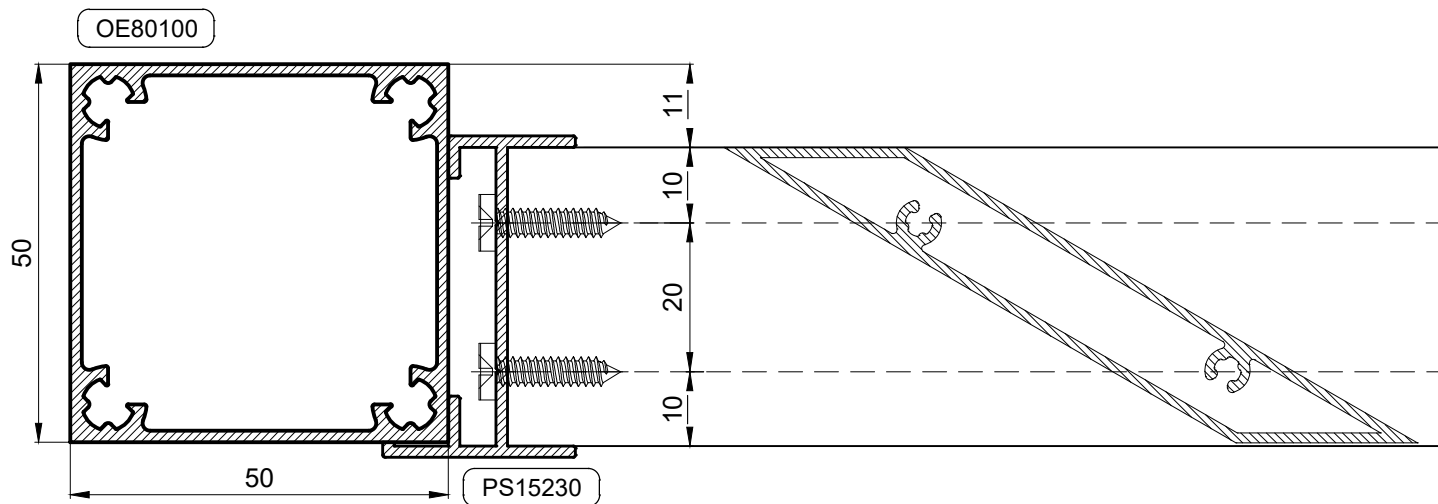
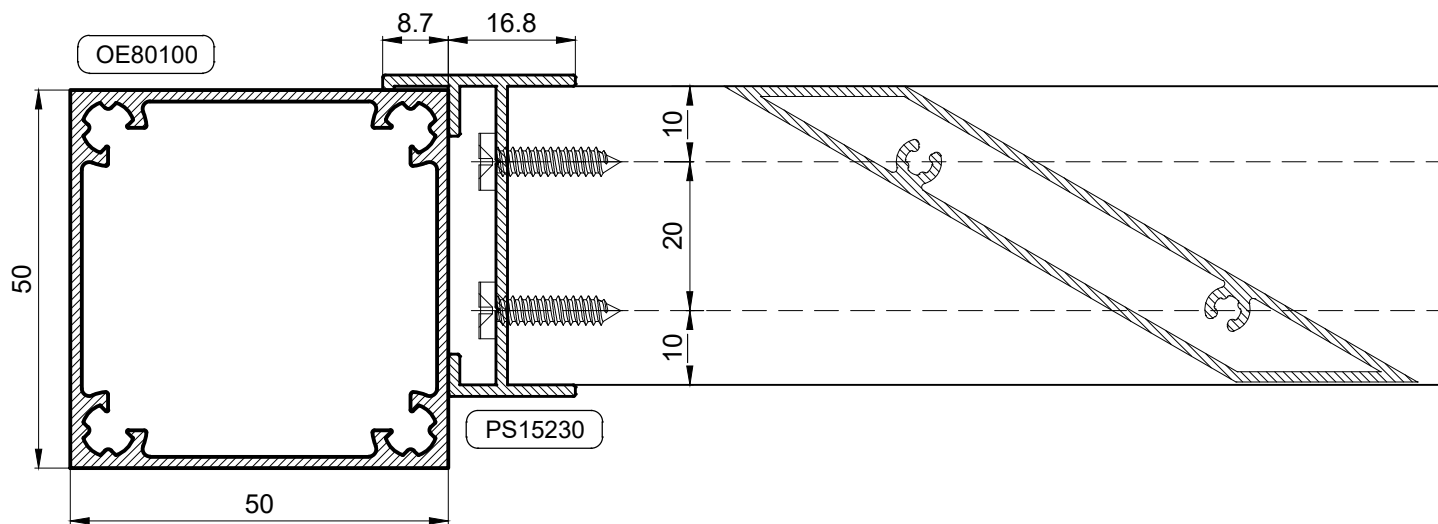


Fundament 50x50

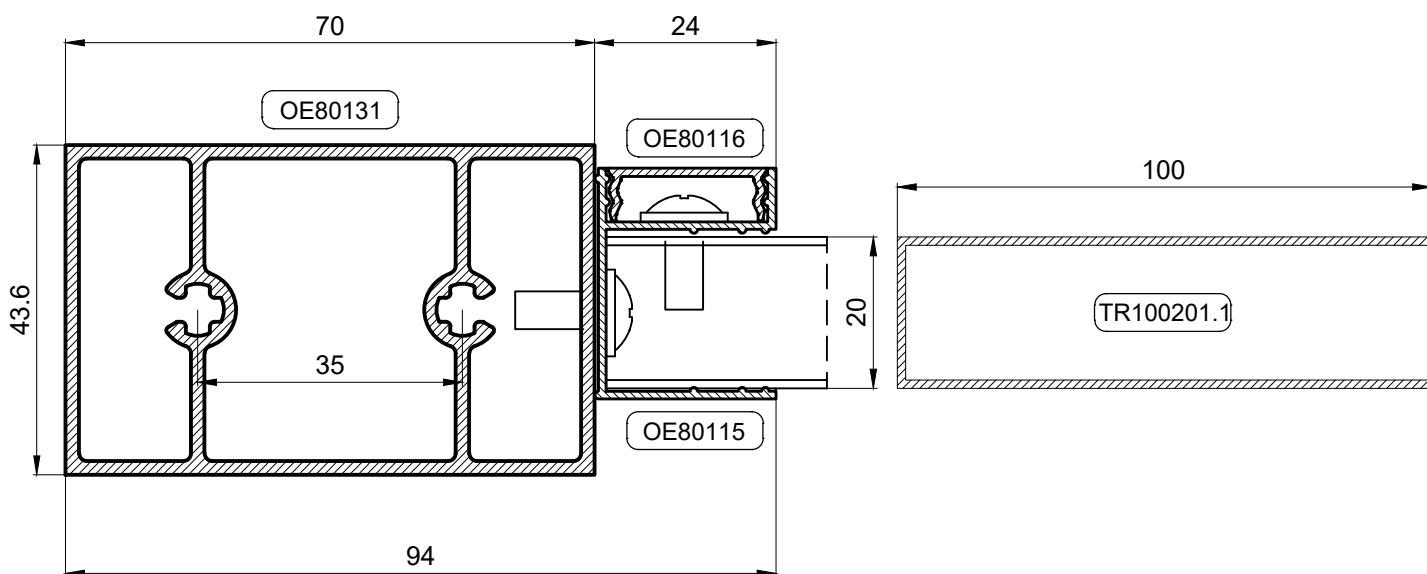
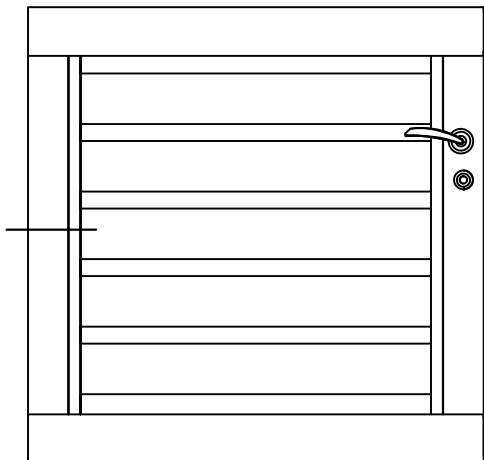




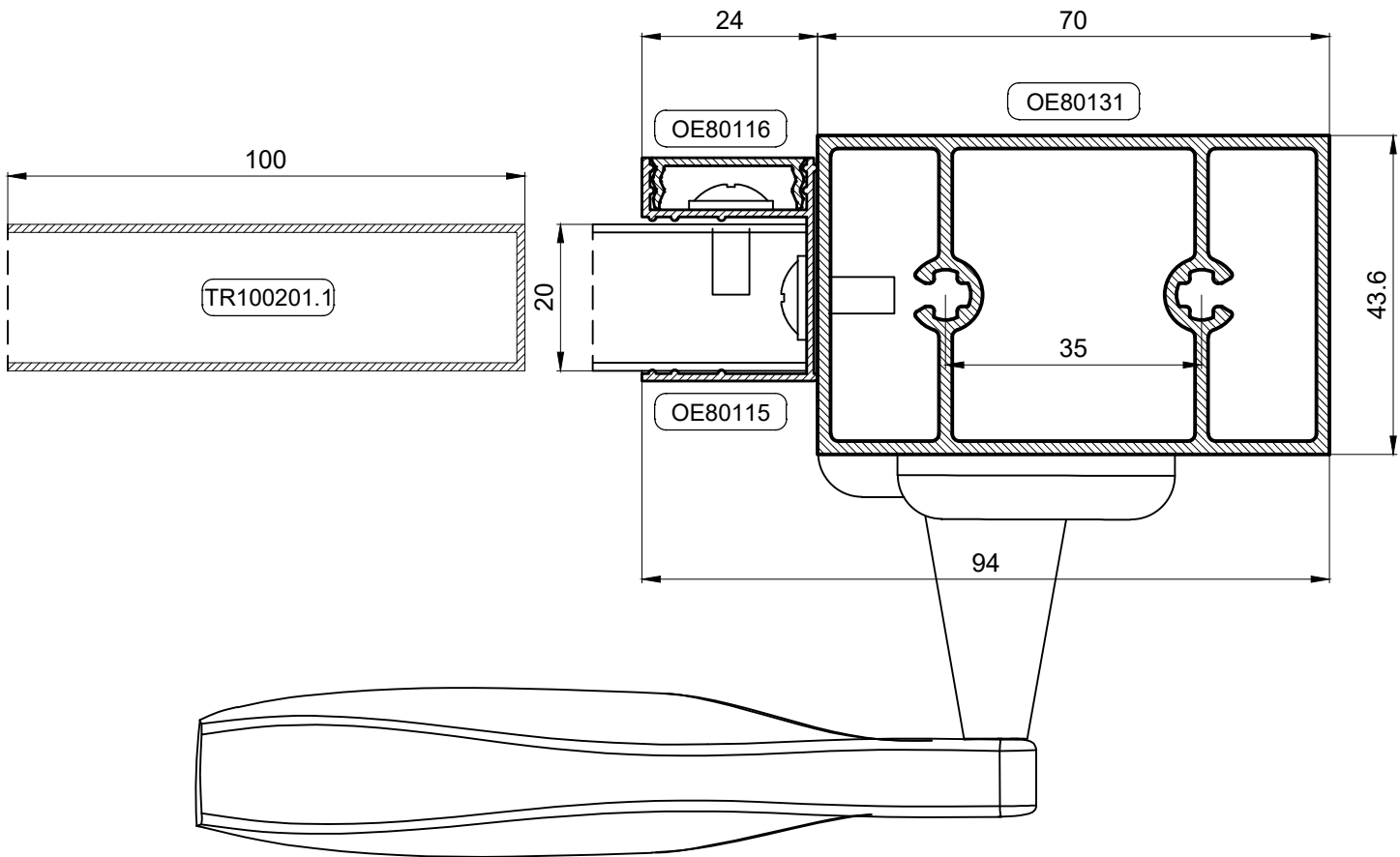
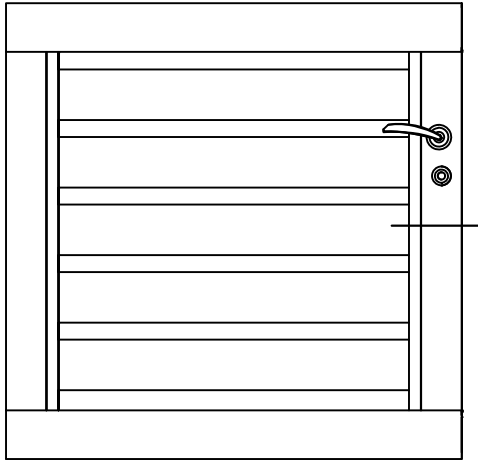
Abschnitt Zaun mit Füllung PS15231



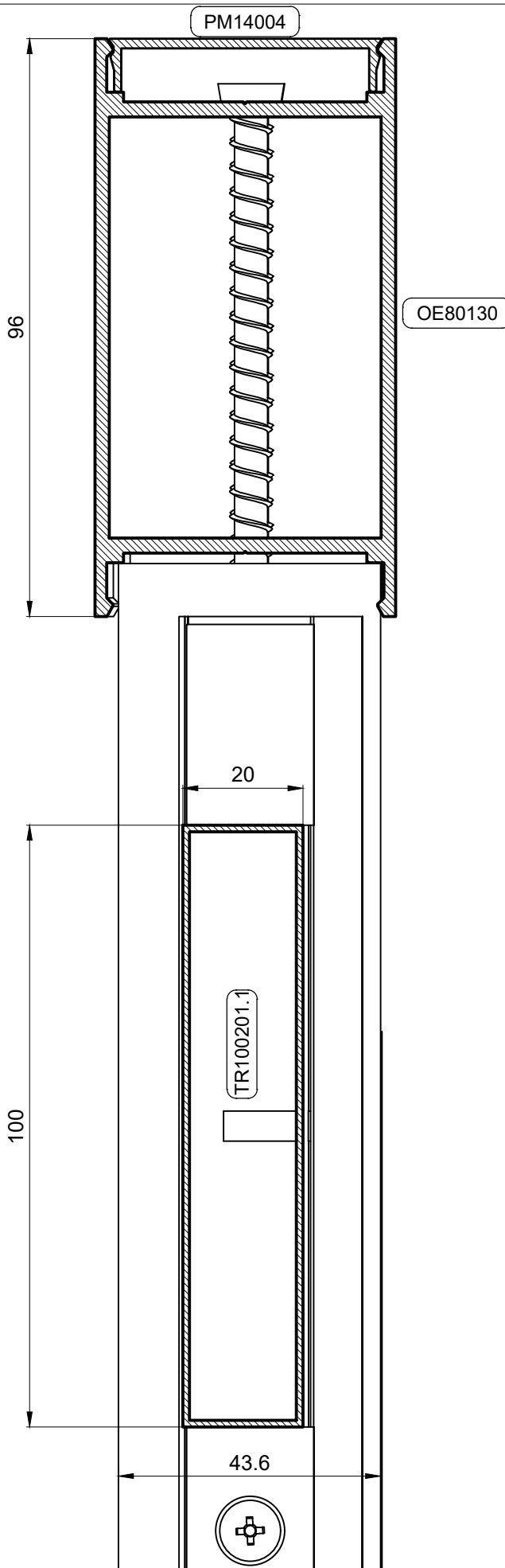
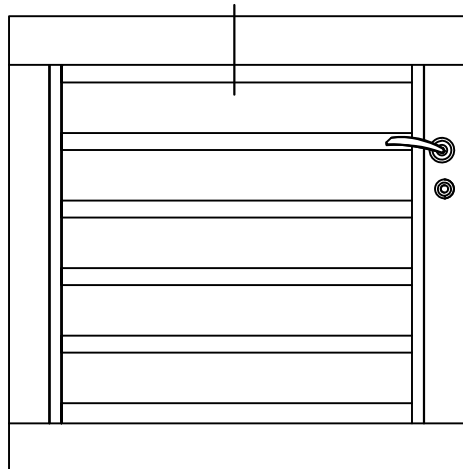
Abschnitt Zaun-Tür



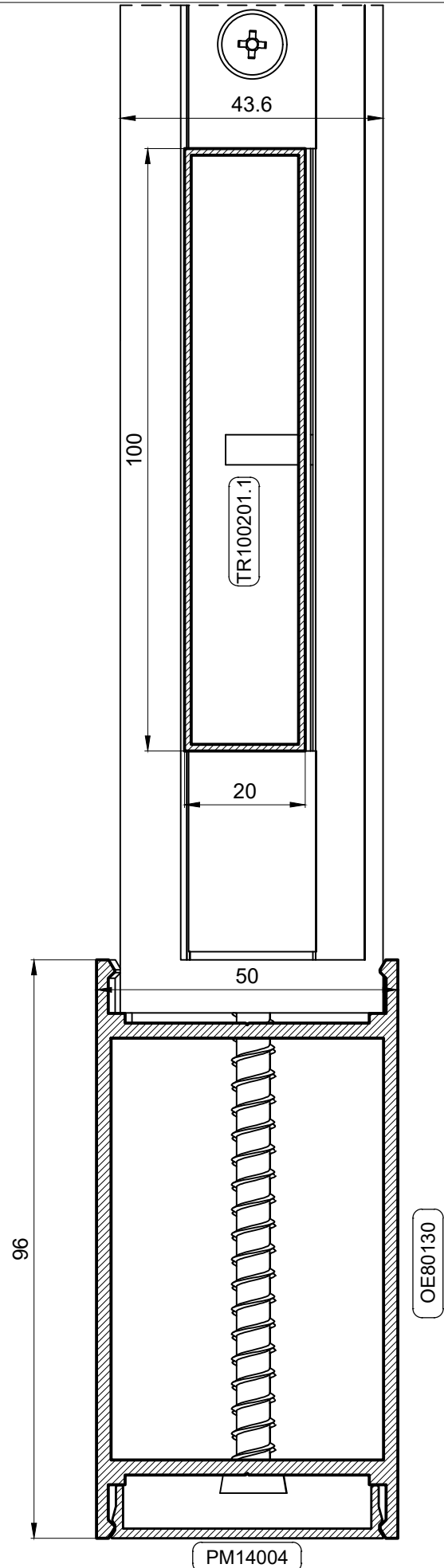
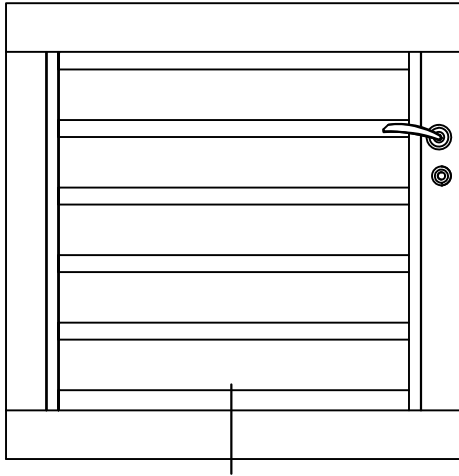
Abschnitt Zaun-Tür



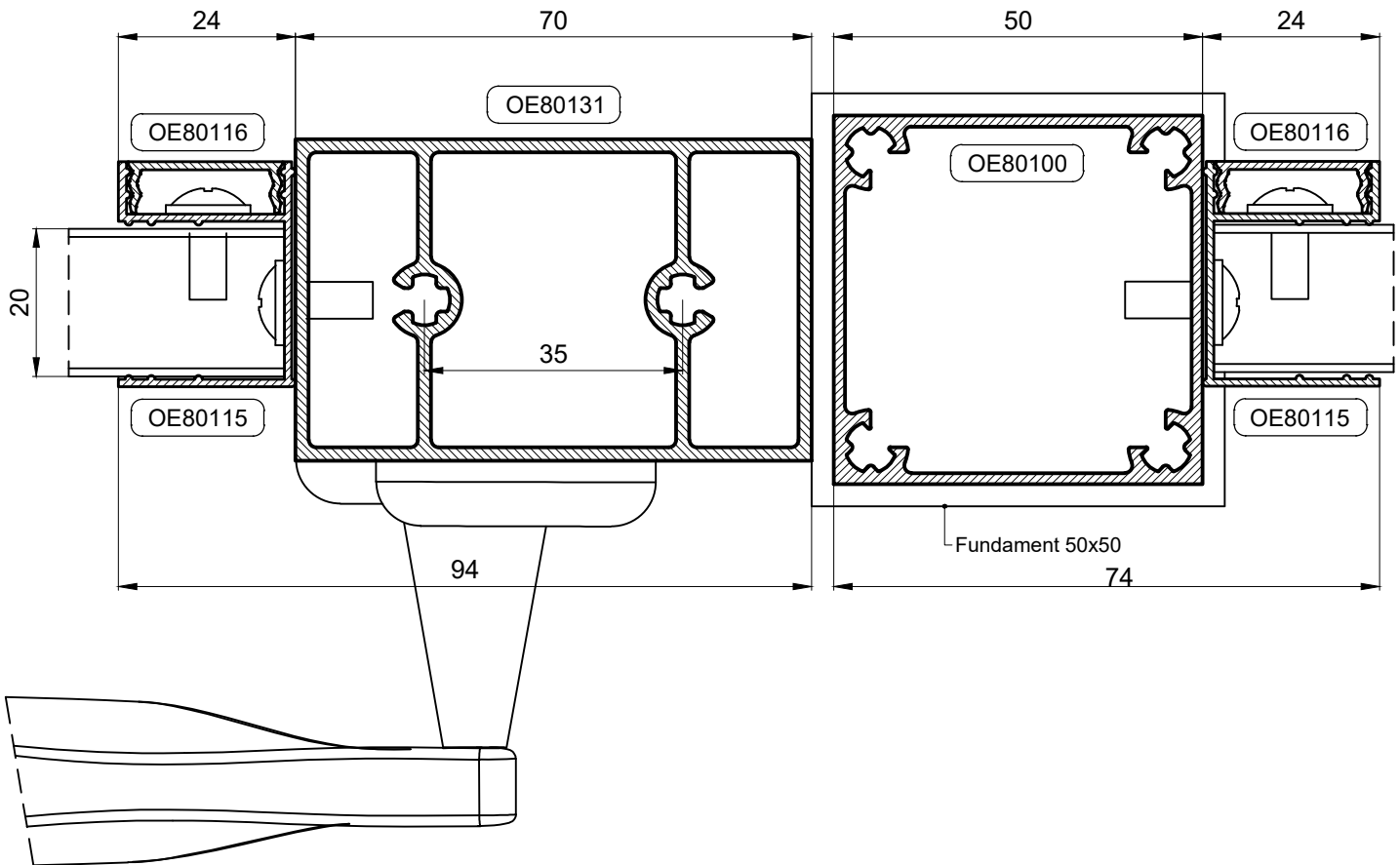
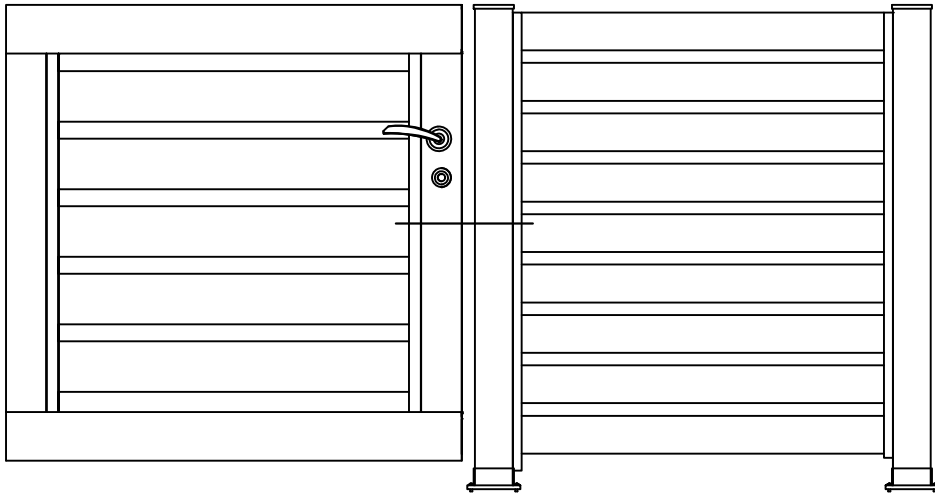
Abschnitt Zaun-Tür



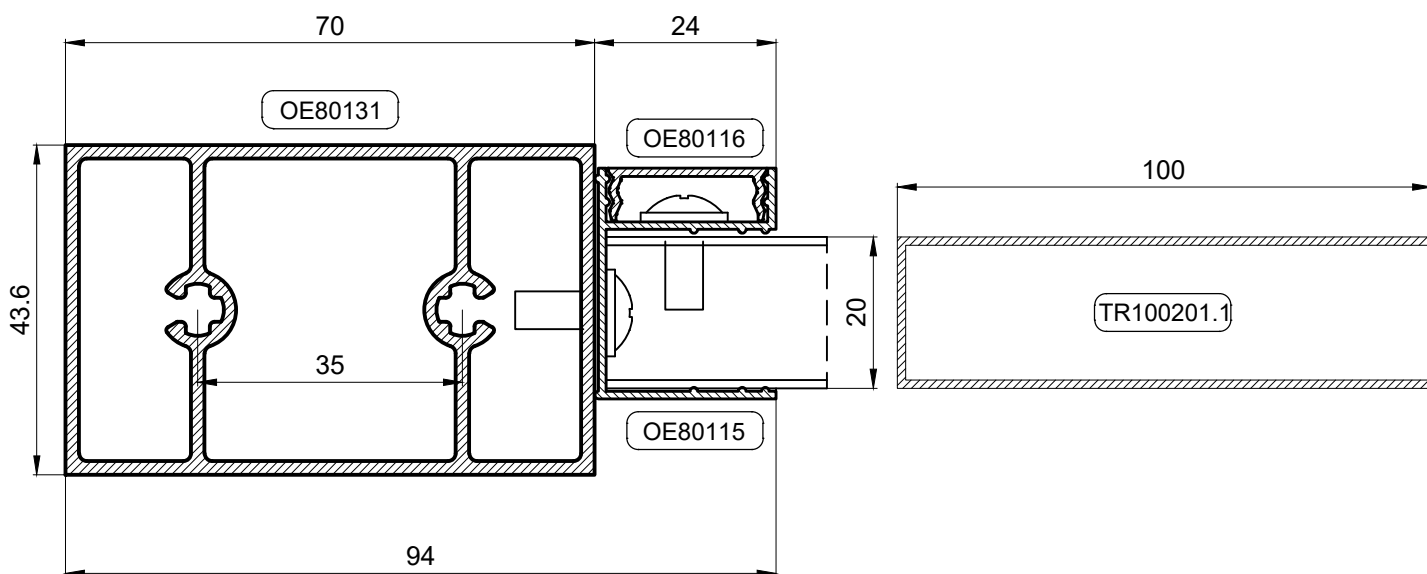
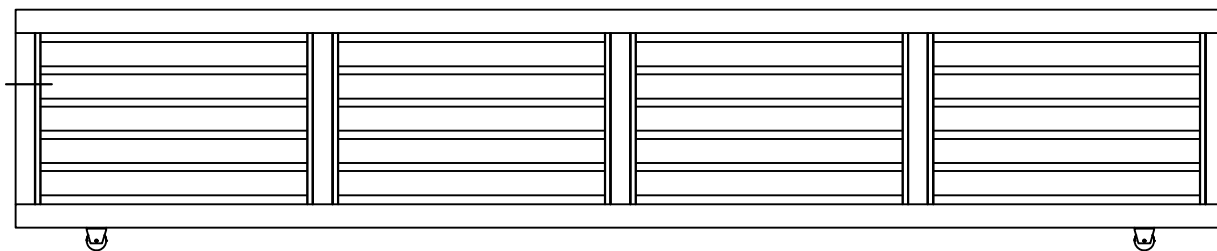
Abschnitt Zaun-Tür



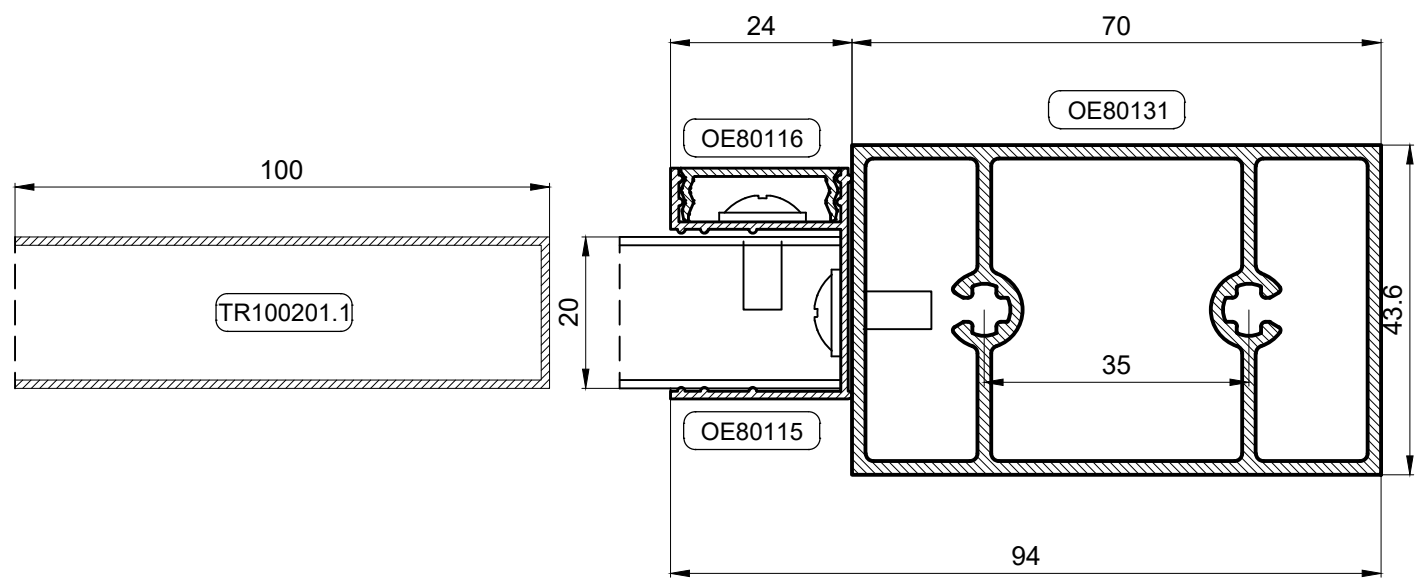
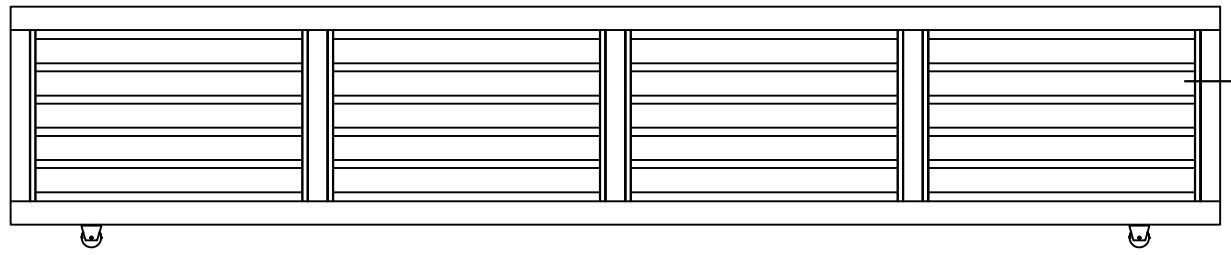
Abschnitt Zaun-Tür



Abschnitt Schiebe-Tor

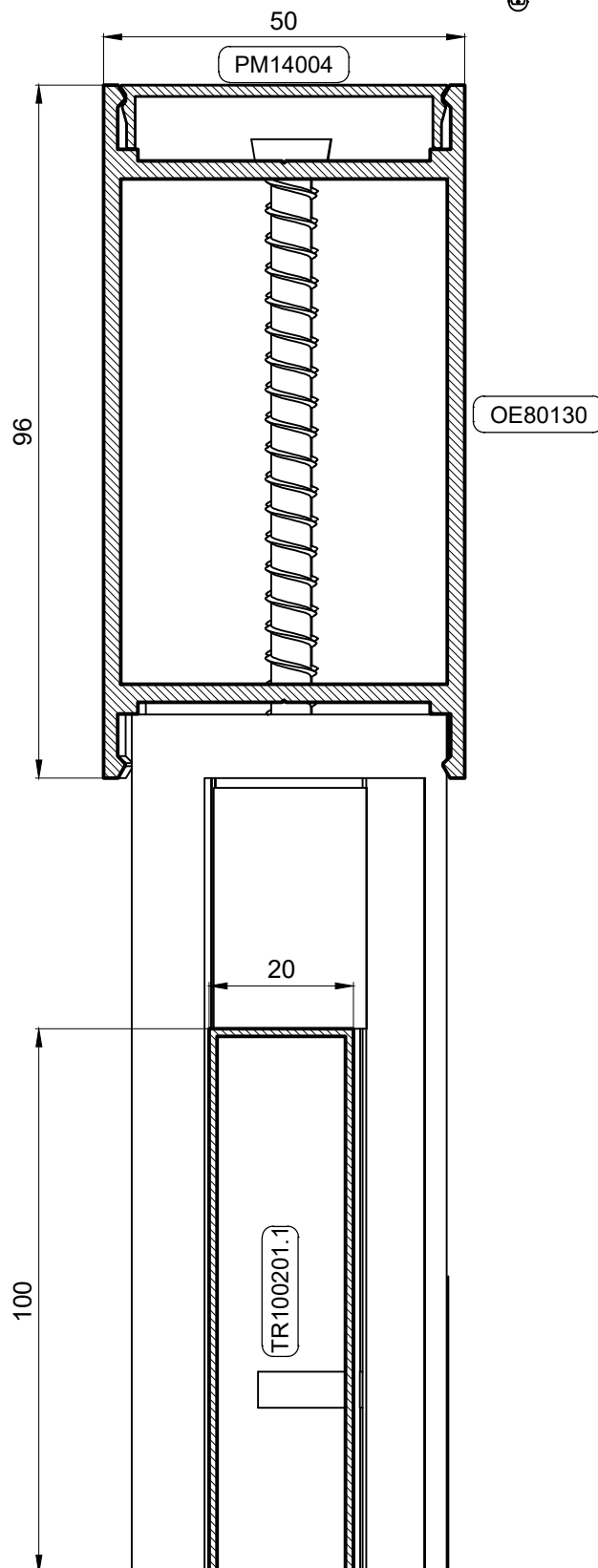
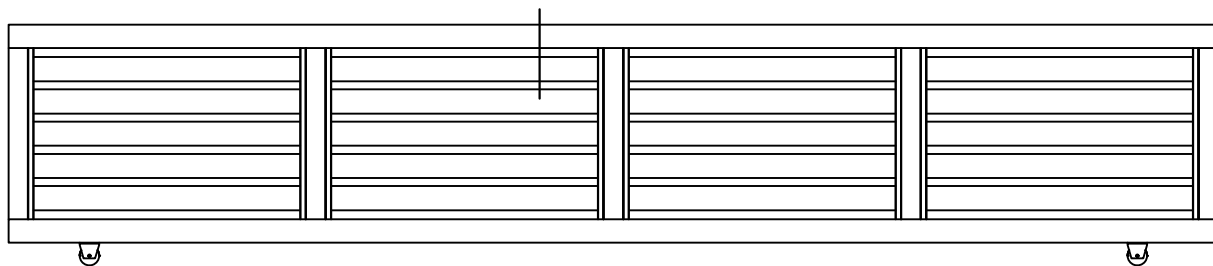


Abschnitt Schiebe-Tor

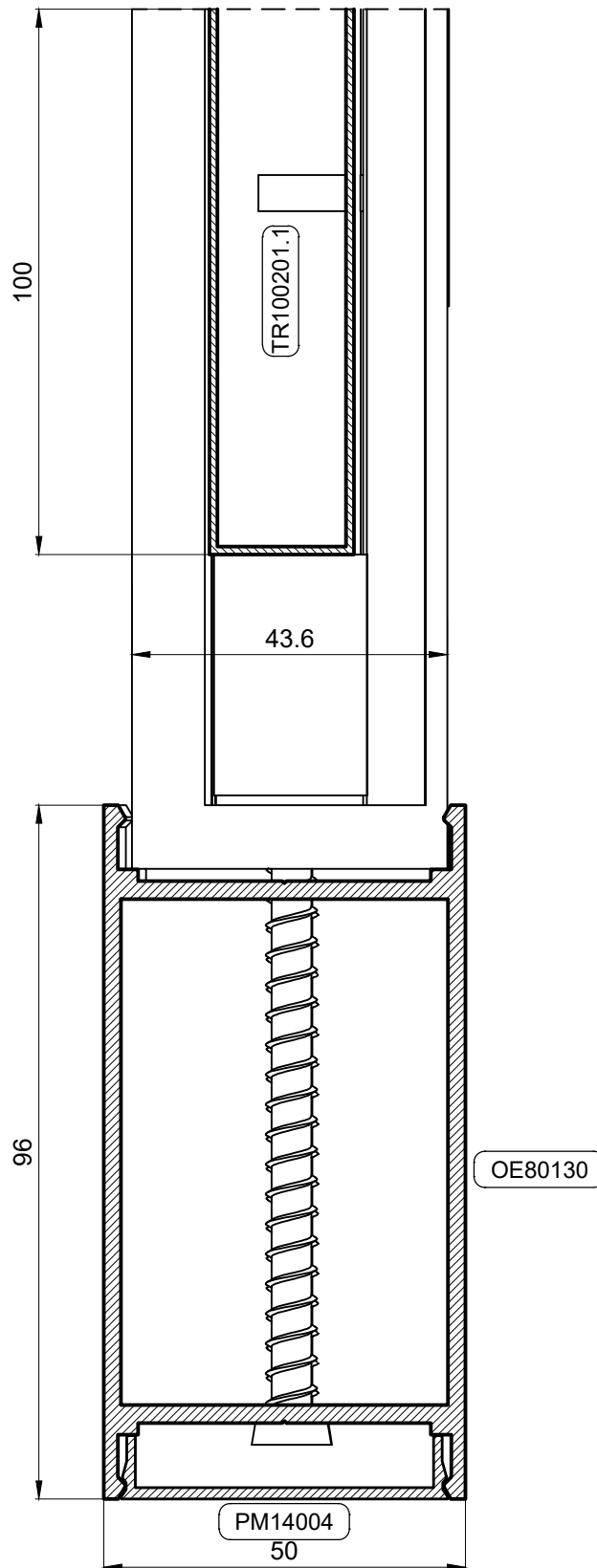
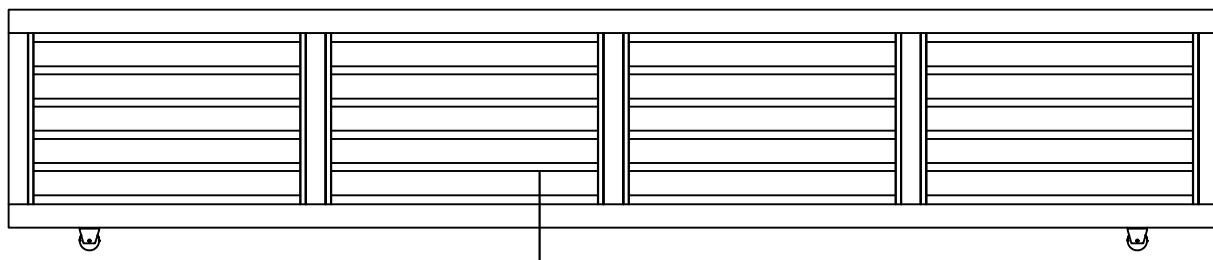




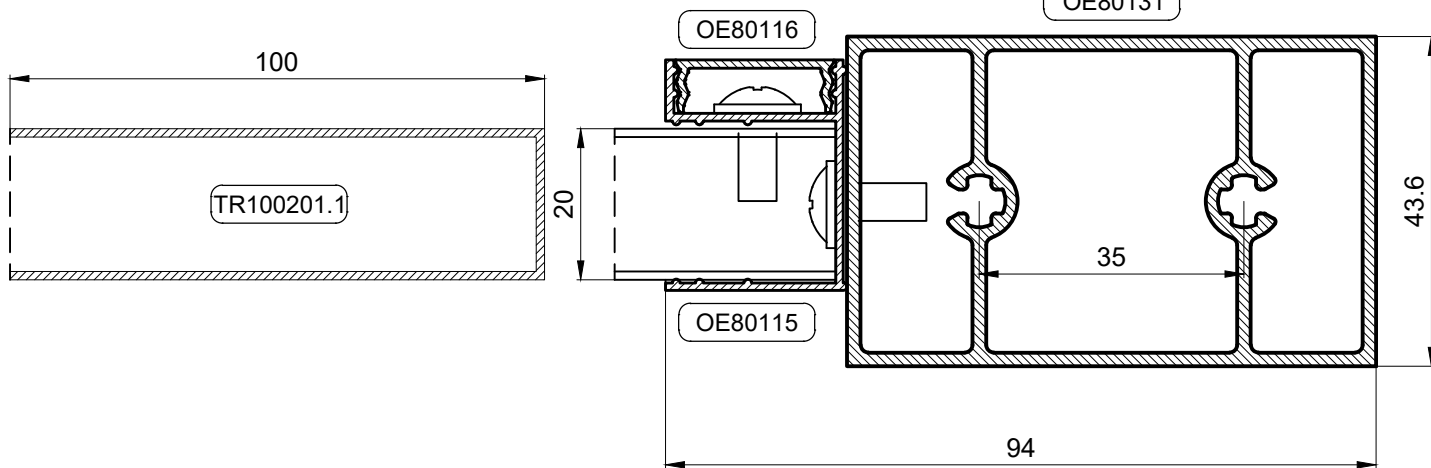
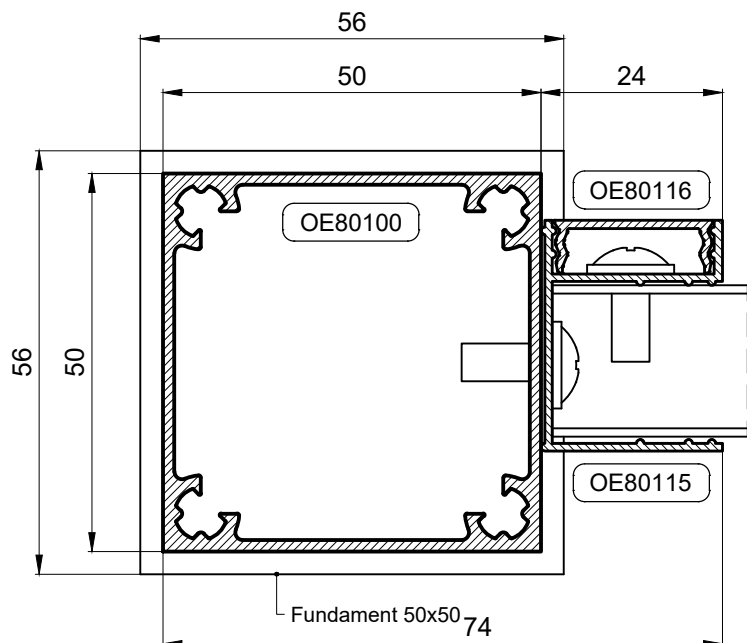
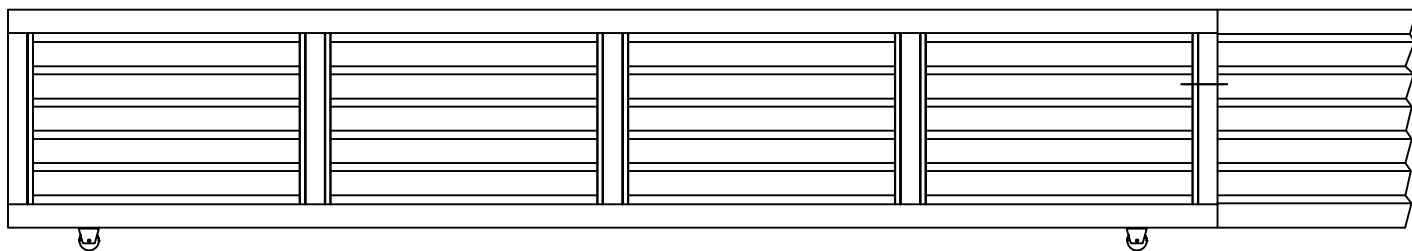
Abschnitt Schiebe-Tor



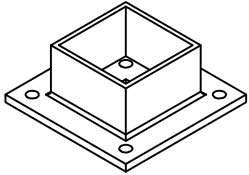
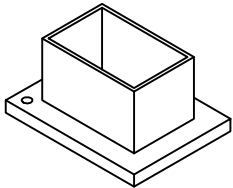
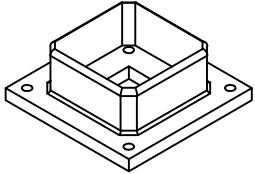
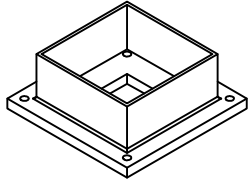
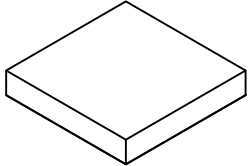
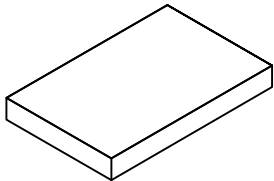
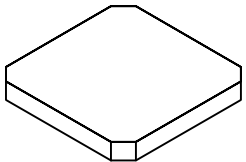
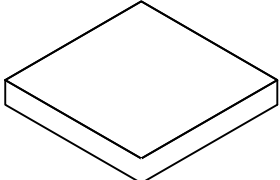
Abschnitt Schiebe-Tor



Abschnitt Schiebe-Tor



Fundamente & Deckel

Code	Bild Image	Beschreibung Description	Anzahl p. Packung Box Quantity	Material
Fundament 50x50		FUNDAMENT FÜR PFOSTEN 50x50		Aluminium
Fundament 80x50		FUNDAMENT FÜR PFOSTEN 80x50		Aluminium
Fundament 75x75		FUNDAMENT FÜR PFOSTEN 75x75		Aluminium
Fundament 100x100		FUNDAMENT FÜR PFOSTEN 100x100		Aluminium
Deckel 50x50		DECKEL FÜR PFOSTEN 50x50		Aluminium
Deckel 80x50		DECKEL FÜR PFOSTEN 80x50		Aluminium
Deckel 75x75		DECKEL FÜR PFOSTEN 75x75		Aluminium
Deckel 100x100		DECKEL FÜR PFOSTEN 100x100		Aluminium

Notizen

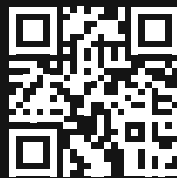


[www.alumaxx-gmbh.com](http://www.alumaxx-gmbh.com)

## **Wir sind zertifiziert und erfüllen ISO-Standards**

Um diese strategischen Ziele zu erreichen, richten wir unsere Organisation nach den folgenden Qualitätsoptimierungsmethoden:

- Implementierung und Geschäftsleitung in Übereinstimmung mit der Norm ISO 9001:2015
- Implementierung und Geschäftsleitung in Übereinstimmung mit der Norm IATF
- Implementierung und Geschäftsleitung in Übereinstimmung mit der Norm ISO 14001:2015
- Implementierung der LEAN Prinzipien in dem Produktionsmanagement Überwachung und Einhaltung internationaler rechtlicher Vorschriften



**[www.alumaxx-gmbh.com](http://www.alumaxx-gmbh.com)**

[info@alumaxx-gmbh.com](mailto:info@alumaxx-gmbh.com)  
Reuttier Str. 125, 89231 Neu-Ulm, Deutschland  
Telefon: **+49 (0) 731 25079245**

